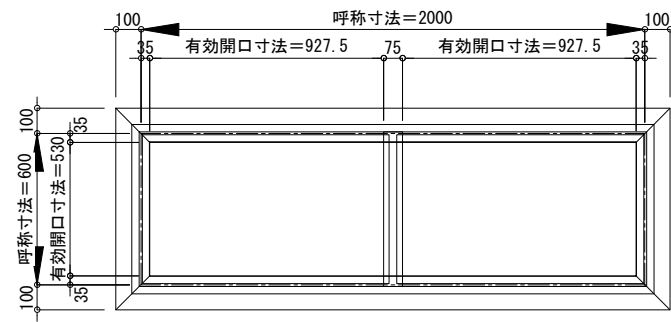
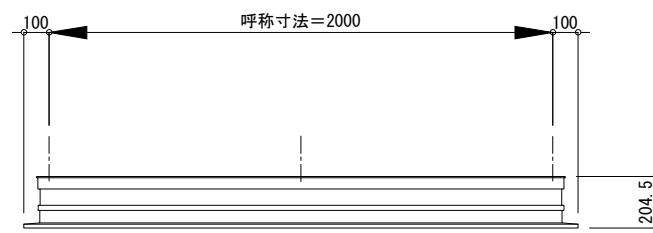
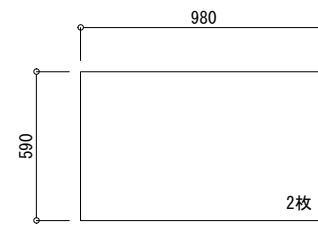


- △ 排水穴位置を示す
- ▲ アンカキャップ位置を示す
- ブラケット位置を示す

※アンカキャップが操作BOXから遠い場合は逆勝手位置に変更可能です。図示願います。

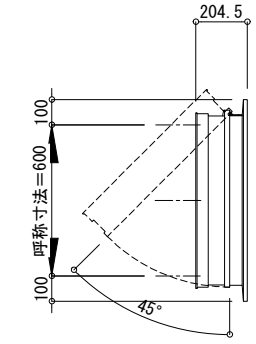
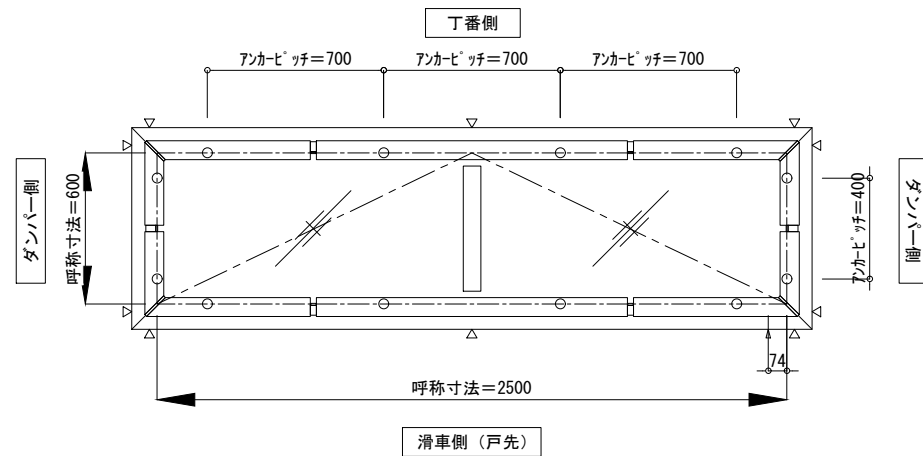


下枠部伏図(開口面積図)



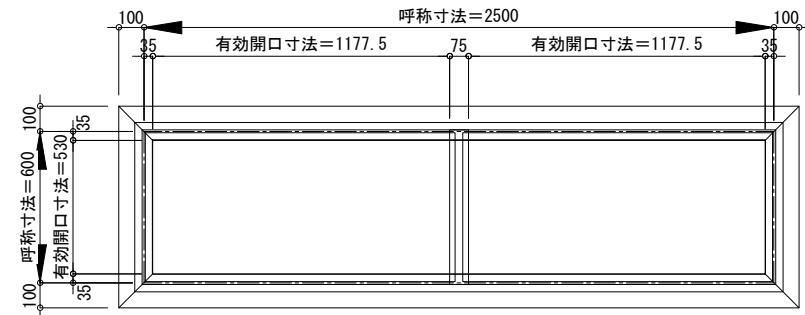
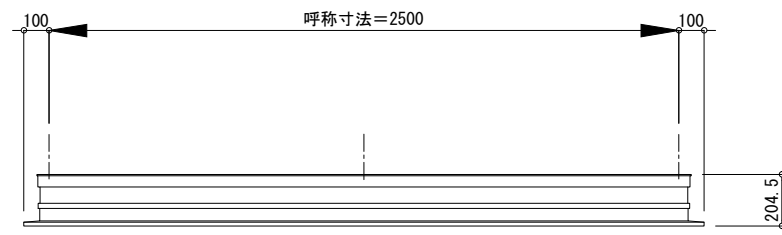
ガラス参考寸法  
※網入りガラスを御使用ください。

図 記 録 	△	設計監理 	御受領印 	特殊技研金属株式会社 			工事名	Tokteck-フィットフラットII片側開閉 TF2FHNL 	出図日	図面番号 
	△						施 工		細 尺	
△				年 月 日						

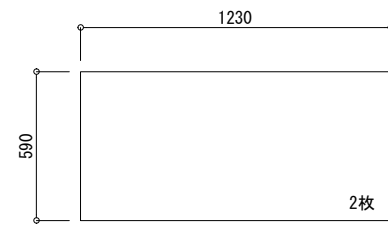


- △ 排水穴位置を示す
- △ アンカー位置を示す
- ブラケット位置を示す

※アンカーが操作BOXから遠い場合は逆勝手位置に変更可能です。図示願います。

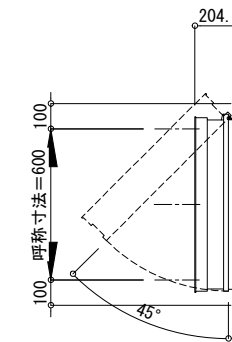
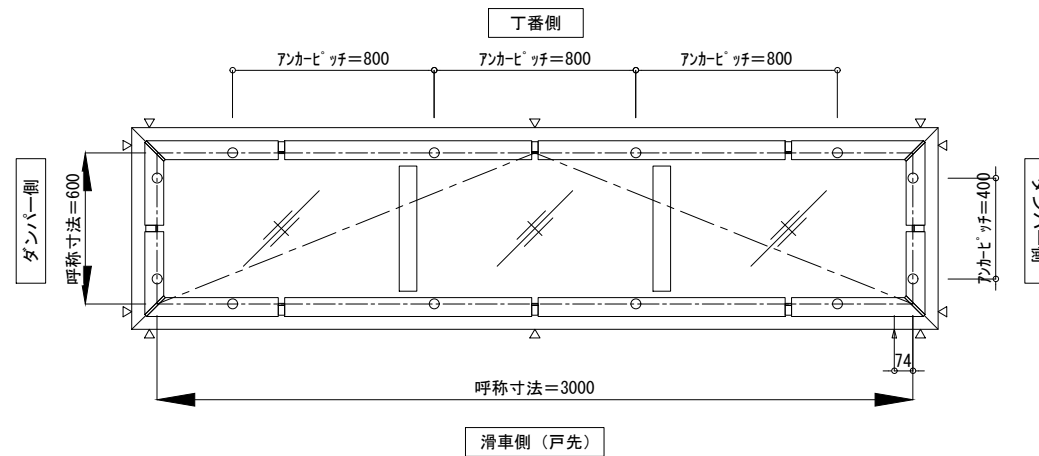


下枠部伏図(開口面積図)



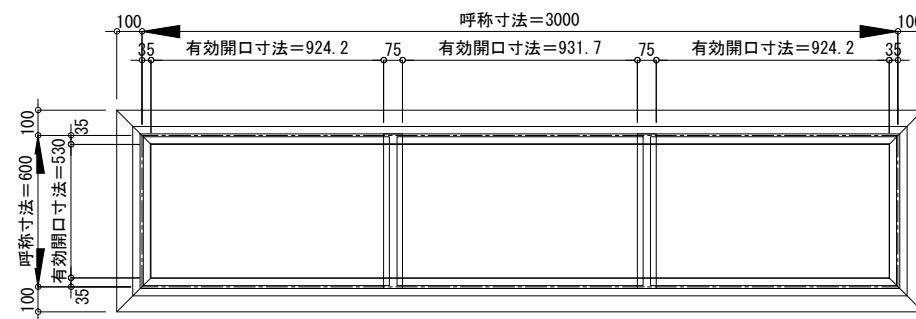
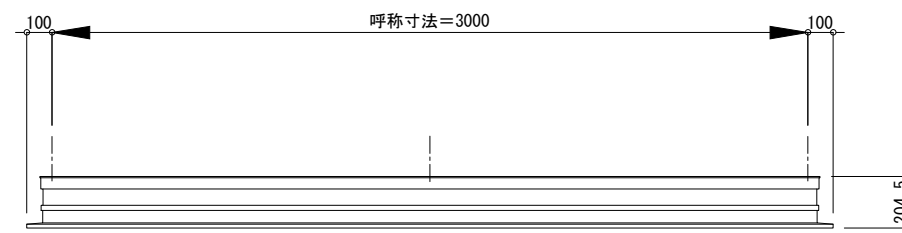
ガラス参考寸法  
※網入りガラスを御使用ください。

変更 記録 承認	△	設計監理	御受領印 殿 殿	特殊技研金属株式会社			工事名 Tokteck-フィットフラットⅡ片側開閉 TF2FHNL	出図日	図面番号
	△	施工					年月日	細尺 A1: 1/15 A3: 1/30	

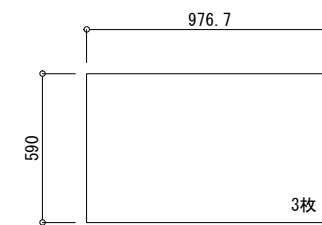


- △ 排水穴位置を示す
- △ アンカー・フチ位置を示す
- プラケット位置を示す

※アンカー・フチが操作BOXから遠い場合は逆勝手位置に変更可能です。図示願います。

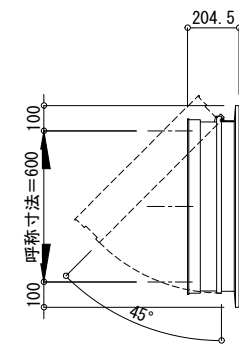
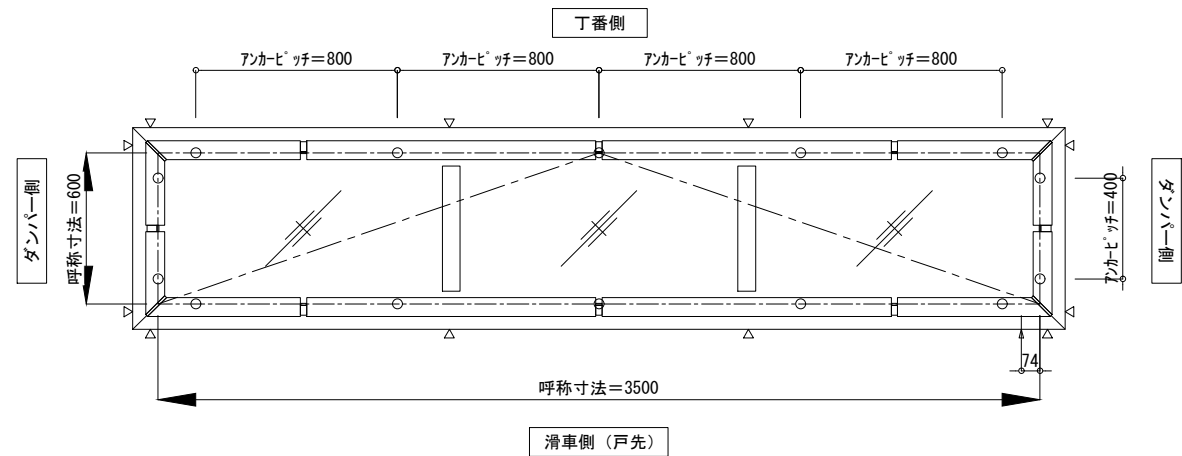


下枠伏図(開口面積図)



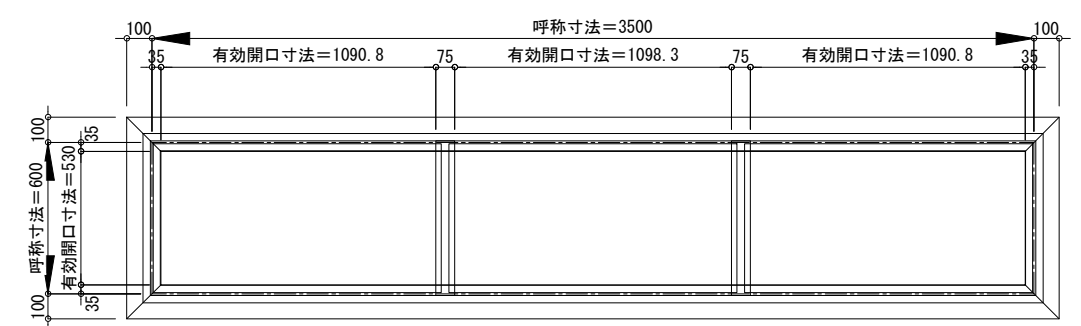
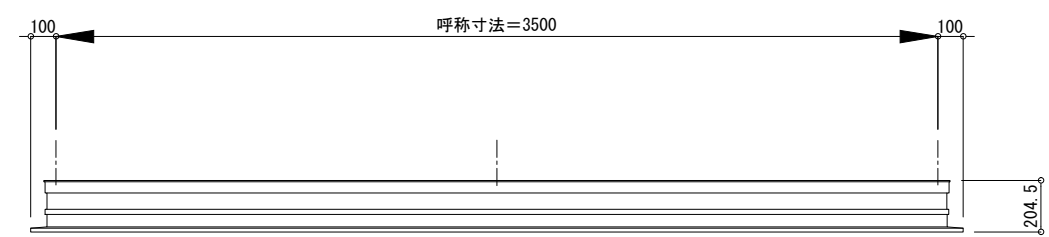
ガラス参考寸法  
※網入りガラスを御使用ください。

変更 記録 承認	△	設計監理	御受領印 殿 殿 年月日	特殊技研金属株式会社			工事名 Tokteck-フィットフラットII片側開閉 TF2FHNL	出図日	図面番号
	△	施工					細尺	A1 : 1/15	
△	△								
△	△								

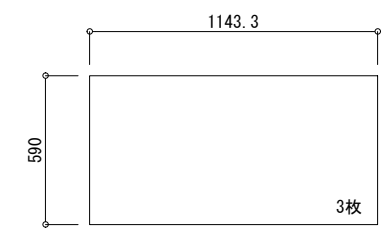


- △ 排水穴位置を示す
- ▲ アウターキャップ位置を示す
- ブラケット位置を示す

※アウターキャップが操作BOXから遠い場合は逆勝手位置に変更可能です。図示願います。

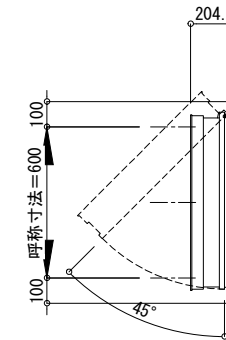
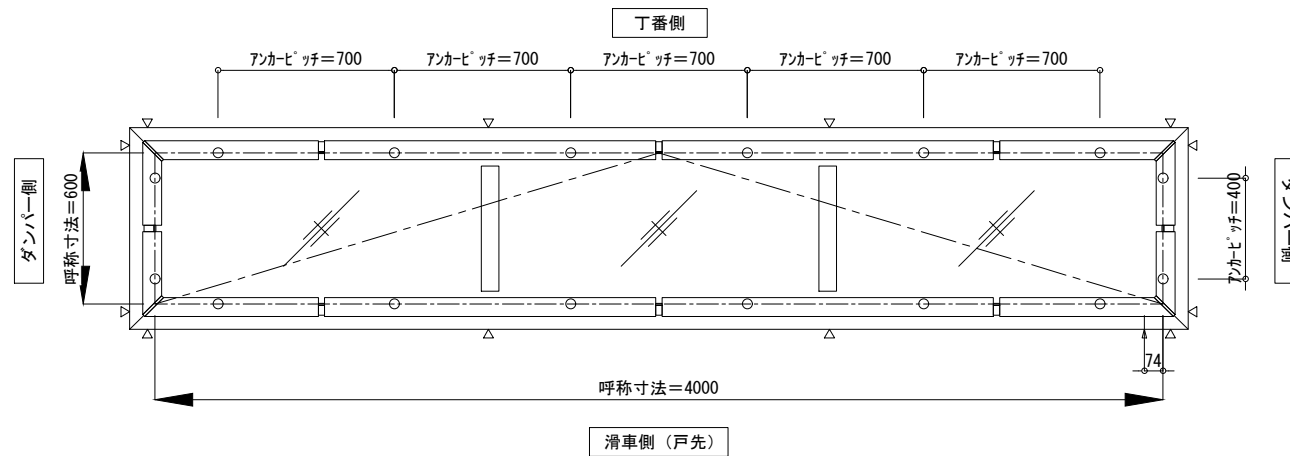


下枠部伏図(開口面積図)



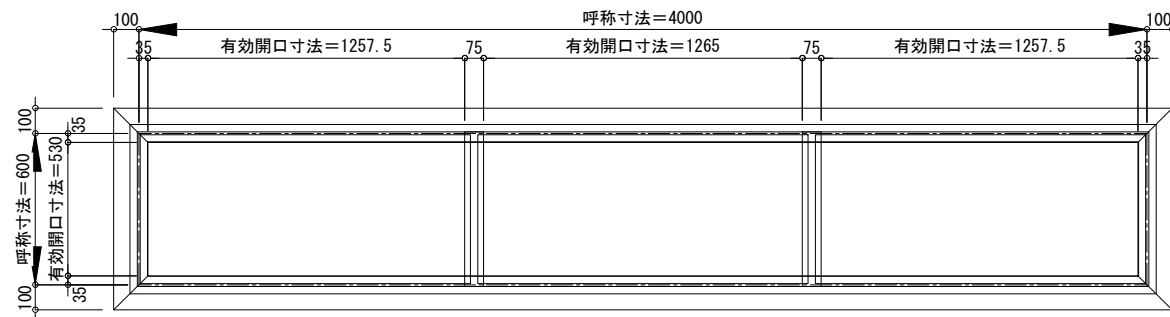
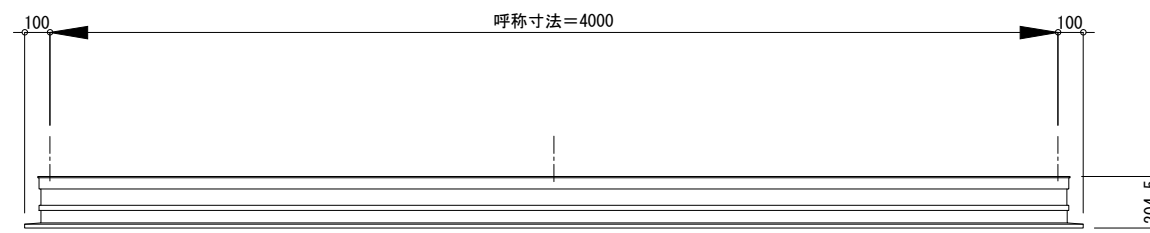
ガラス参考寸法  
※網入りガラスを御使用ください。

変更 記録 承認	△	設計監理	御受領印 殿 殿 年月日	特殊技研金属株式会社			工事名 Tokteck-フィットフラットII片側開閉 TF2FHNL	出図日	図面番号
	△	施工					細尺	A1 : 1/15	

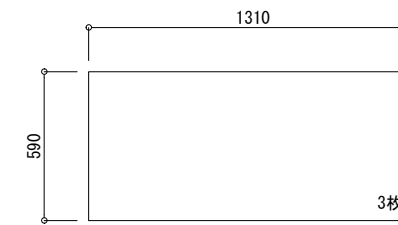


- △ 排水穴位置を示す
- △ アンカーキャップ位置を示す
- ブラケット位置を示す

※アンカーキャップが操作BOXから遠い場合は逆勝手位置に変更可能です。図示願います。



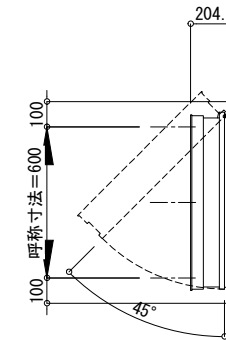
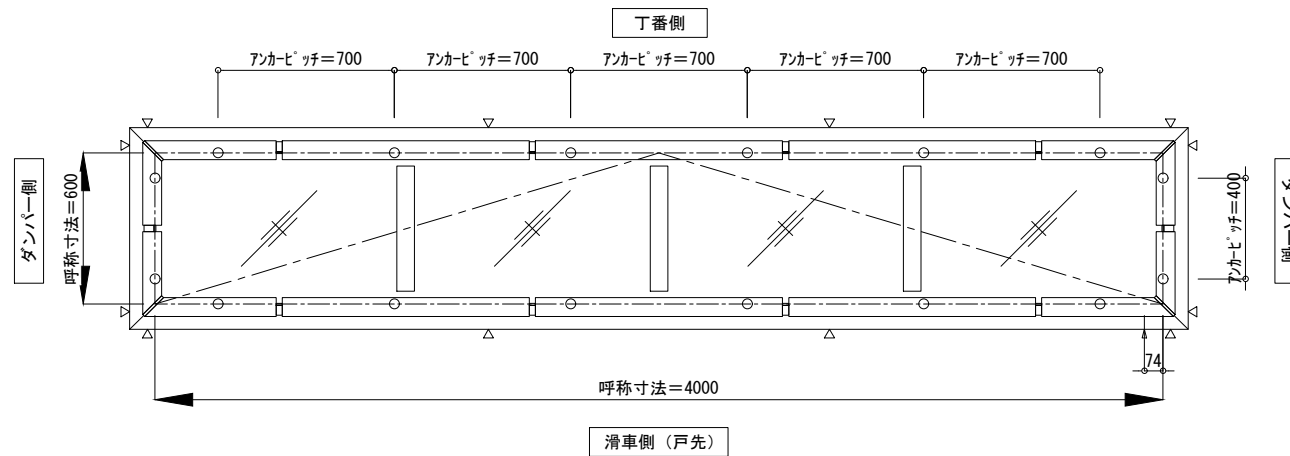
下枠部伏図(開口面積図)



ガラス参考寸法  
※網入りガラスを御使用ください。

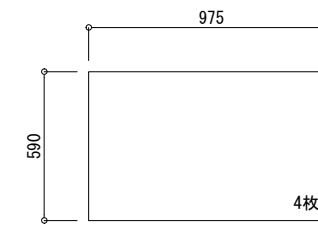
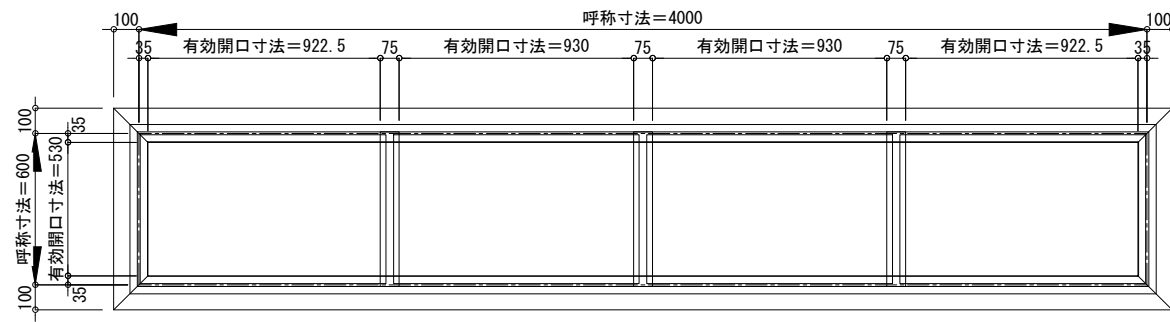
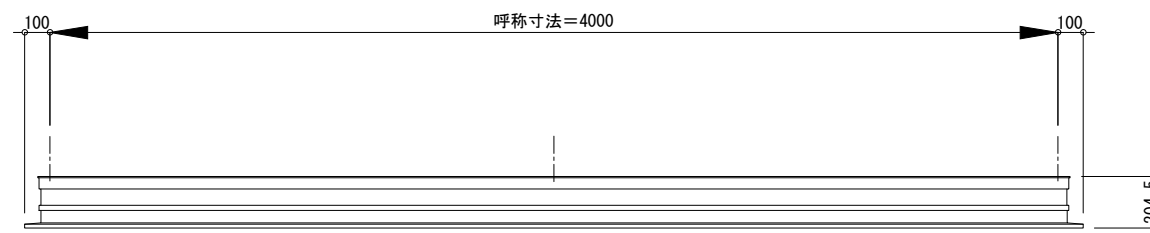
シングルガラス (6.8mm) 時は中残2本となります

図 記 録 △ △ △ △	△	設計監理	御受領印 殿 殿 年月日	特殊技研金属株式会社			工事名 Tokteck-フィットフラットII片側開閉 TF2FHNL	出図日	図面番号
	△	施工		細尺 A1 : 1/15 A3 : 1/30	担当 照査	図面名 姿図 600×4000	作図日		



- △ 排水穴位置を示す
- △ アウターキャップ位置を示す
- ブラケット位置を示す

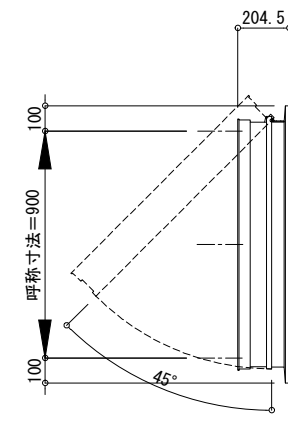
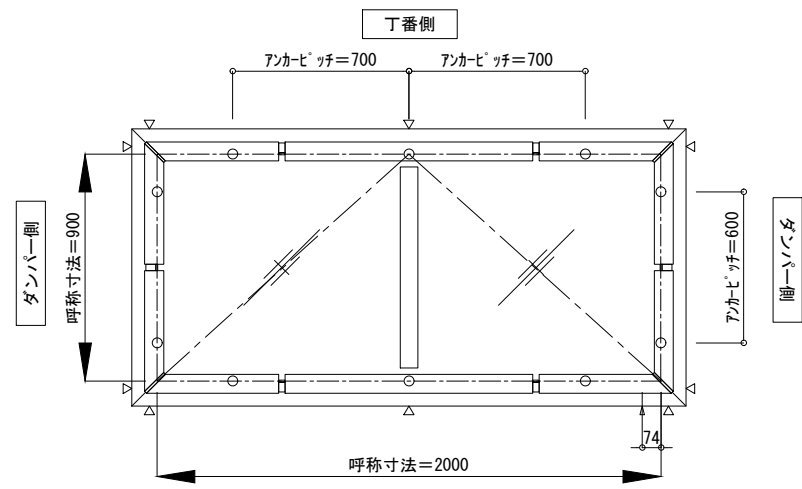
※アウターキャップが操作BOXから遠い場合は逆勝手位置に変更可能です。図示願います。



ガラス参考寸法  
※網入りガラスを御使用ください。

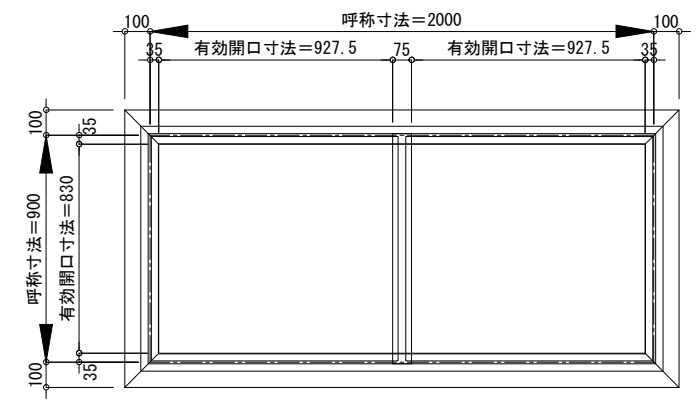
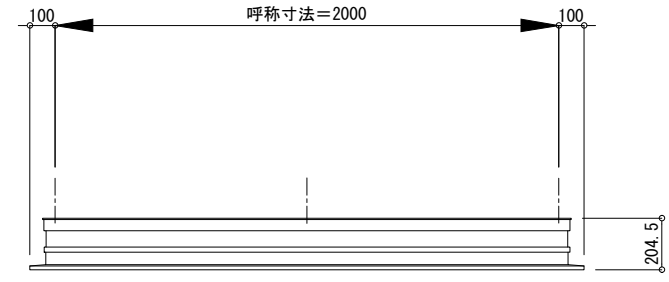
ペアガラスまたはシングルガラス (6.8mm) 以上の時は中残3本となります

変更 記録 承認	△	設計監理	御受領印 殿	特殊技研金属株式会社			工事名 Tokteck-フィットフラットII片側開閉 TF2FHNL	出図日	図面番号
	△	施工		細尺 A1 : 1/15 A3 : 1/30	担当 照査	図面名 姿図 600×4000	作図日		
	△		殿	年月日					

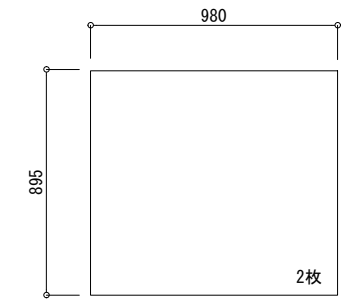


- △ 排水穴位置を示す
- ▲ アカ-キャップ位置を示す
- ブラケット位置を示す

※アカ-キャップが操作BOXから遠い場合は逆勝手位置に変更可能です。図示願います。

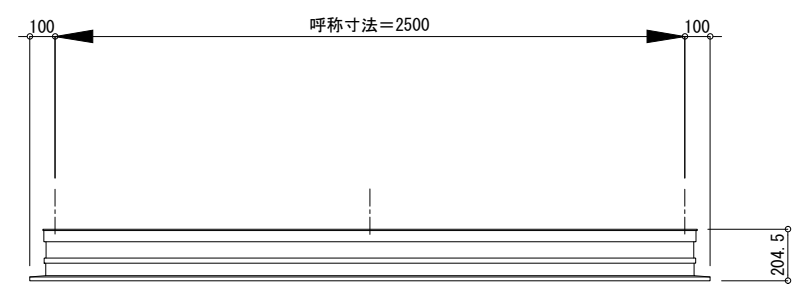
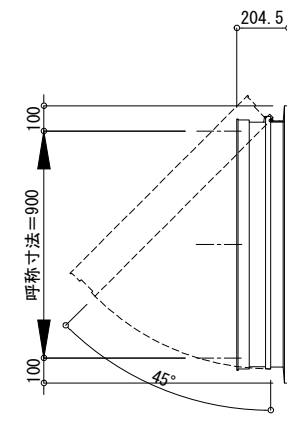
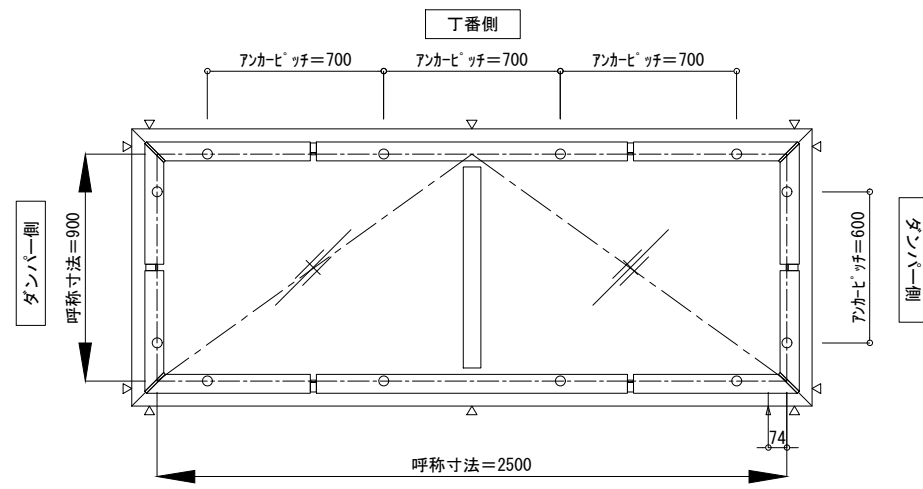


下枠部伏図(開口面積図)



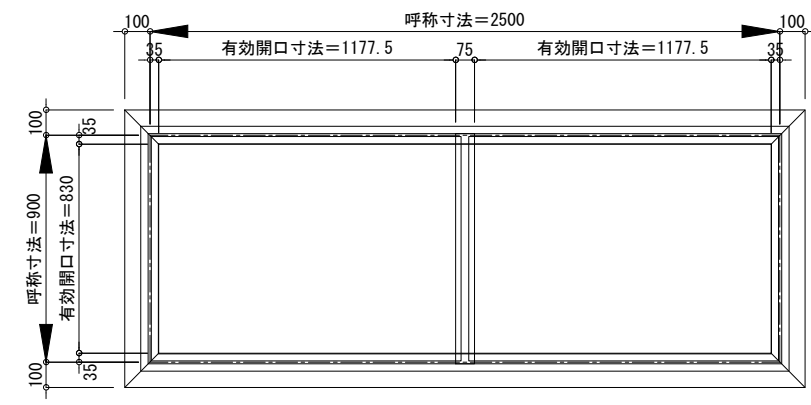
ガラス参考寸法  
※網入りガラスを御使用ください。

監 製 記 録 図 面	△	△	設計監理	御受領印 殿 殿	特殊技研金属株式会社			工事名	Tokteck-フィットフラットII片側開閉 TF2FHNL	出図日	図面番号
	△	△	施工					細尺		A1 : 1/15	
	△	△			年月日	A3 : 1/30			姿図 900×2000		

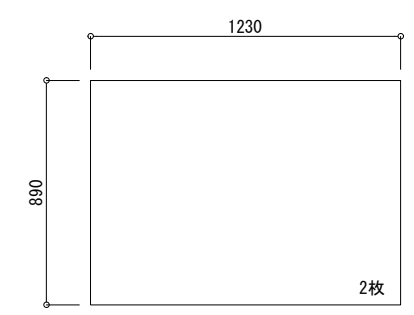


- △ 排水穴位置を示す
- △ アウターキャップ位置を示す
- ブラケット位置を示す

※アウターキャップが操作BOXから遠い場合は逆勝手位置に変更可能です。図示願います。



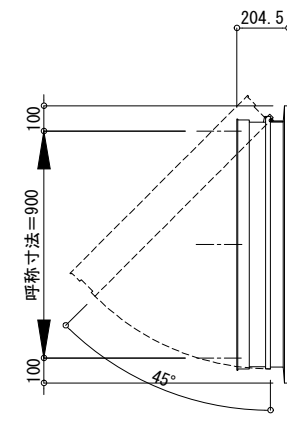
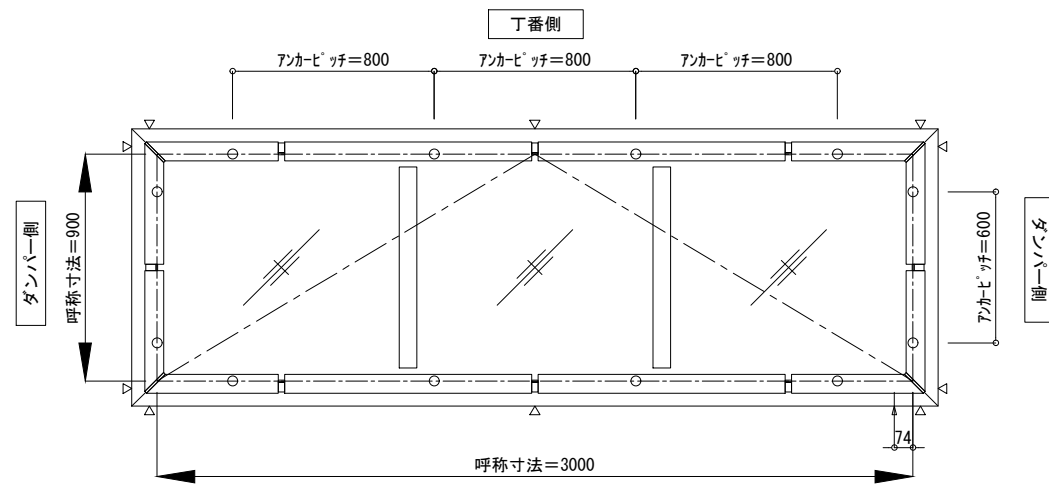
下枠部伏図(開口面積図)



ガラス参考寸法  
※網入りガラスを御使用ください。

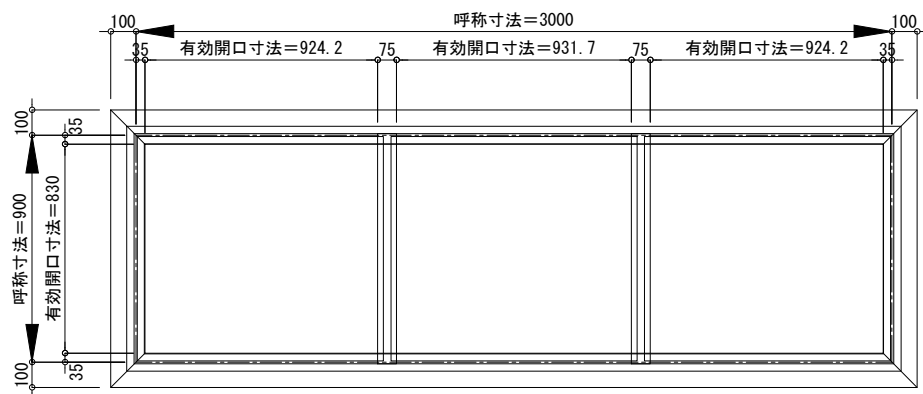
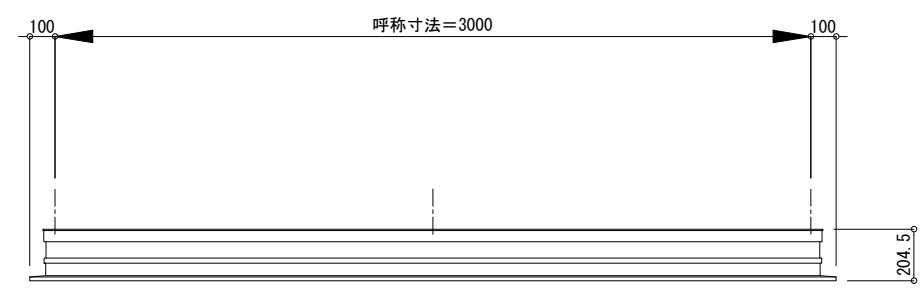
図 記 録 △ △ △ △	△	設計監理	御受領印 殿 殿	特殊技研金属株式会社			工事名 Tokteck-フィットフラットII片側開閉 TF2FHNL	出図日	図面番号
	△	施工					図面名 姿図 900×2500	作図日	
				細尺	A1 : 1/15 A3 : 1/30	担当	照査	年月日	



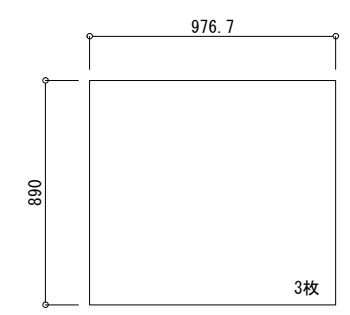


- △ 排水穴位置を示す
- △ アンカーキャップ位置を示す
- ブラケット位置を示す

※アンカーキャップが操作BOXから遠い場合は逆勝手位置に変更可能です。図示願います。

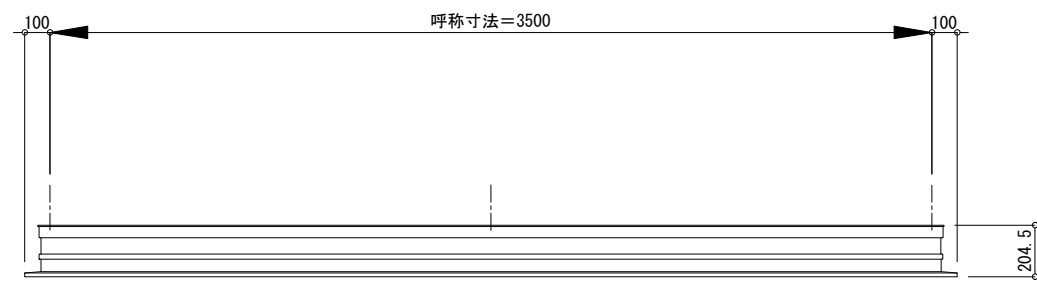
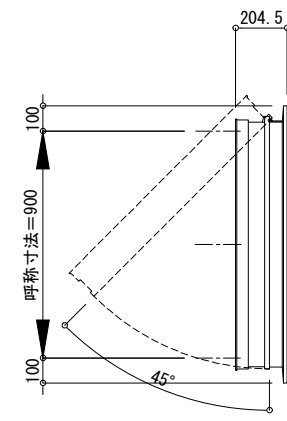
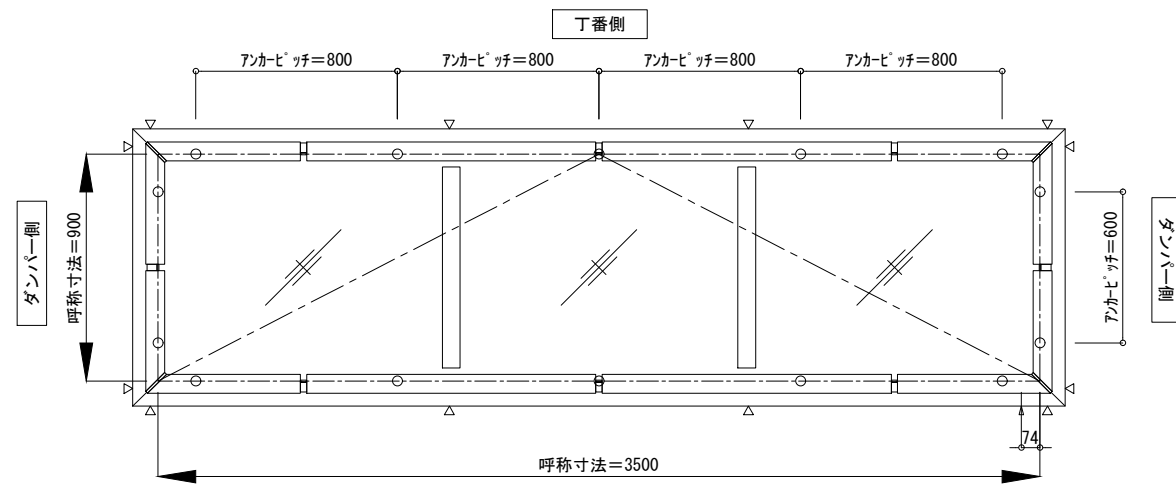


下枠部伏図(開口面積図)



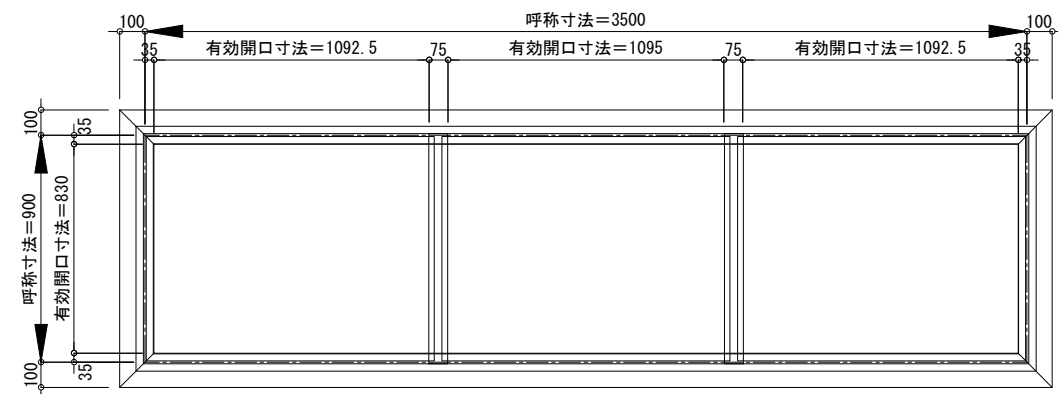
ガラス参考寸法  
※網入りガラスを御使用ください。

図 記 録	△	設計監理	御受領印	特殊技研金属株式会社				工事名	出図日	図面番号
	△							施工		
	△		殿	細尺	A1: 1/15	担当	照査	図面名	作図日	
	△		殿		A3: 1/30			姿図 900×3000		
				年月日						

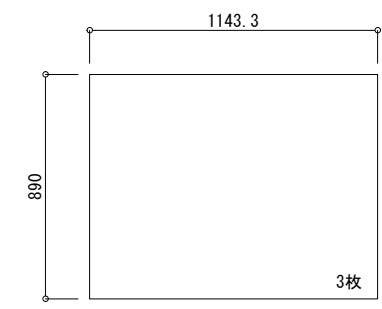


- △ 排水穴位置を示す
- ▲ アンカーキャップ位置を示す
- ブラケット位置を示す

※アンカーキャップが操作BOXから遠い場合は逆勝手位置に変更可能です。図示願います。

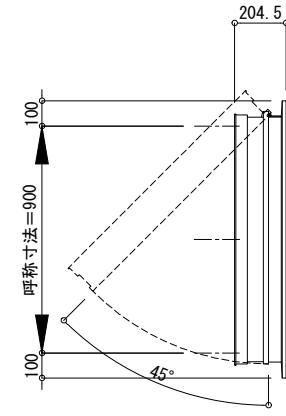
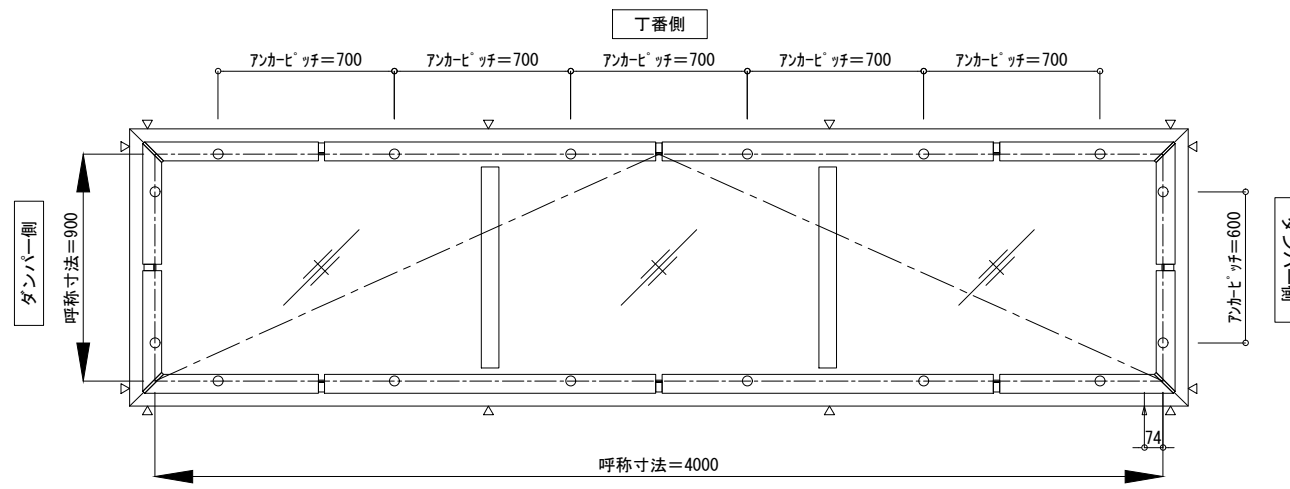


下枠部伏図(開口面積図)



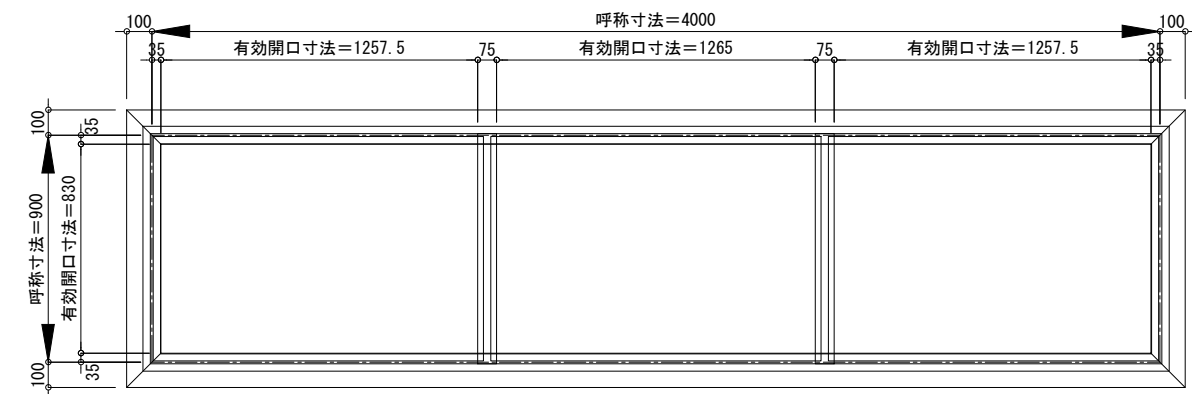
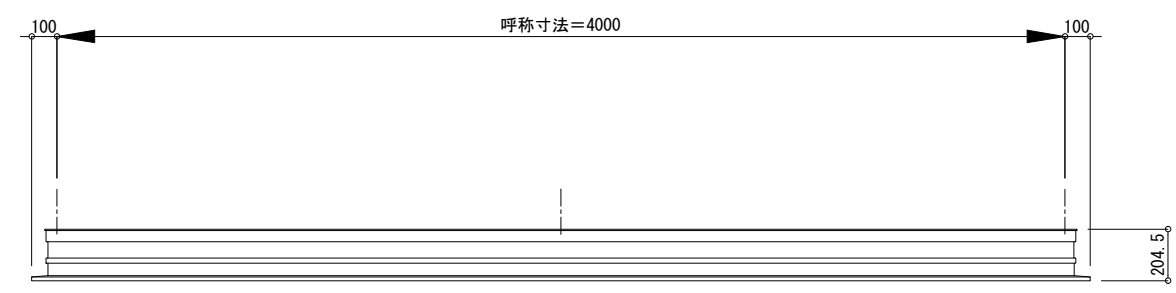
ガラス参考寸法  
※網入りガラスを御使用ください。

図 記 録 △ △ △ △	△	設計監理	御受領印 殿 殿	特殊技研金属株式会社			工事名 Tokteck-フィットフラットII片側開閉 TF2FHNL	出図日	図面番号
	△	施工					図面名 姿図 900×3500	作図日	
			年月日	細尺	A1 : 1/15 A3 : 1/30	担当	照査		

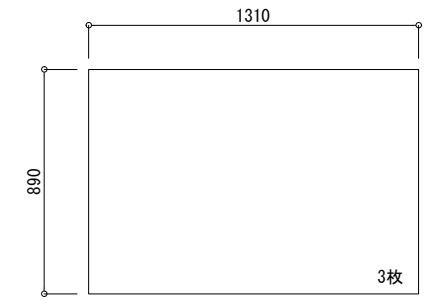


- △ 排水穴位置を示す
- △ アウターキャップ位置を示す
- ブラケット位置を示す

※アウターキャップが操作BOXから違い場合は逆勝手位置に変更可能です。図示願います。



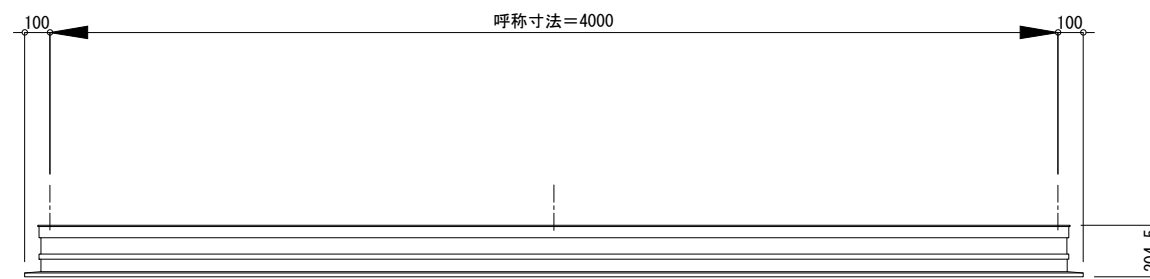
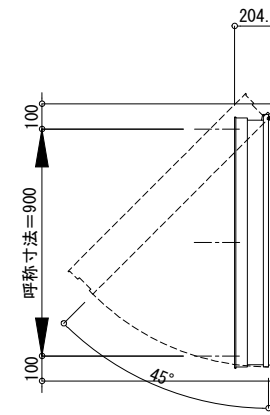
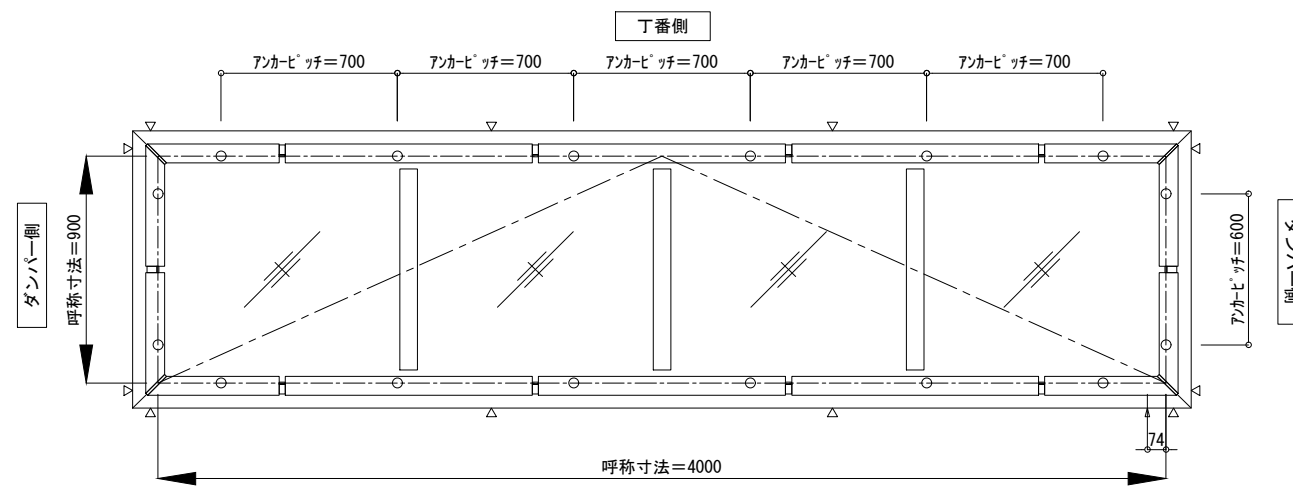
下枠部伏図(開口面積図)



ガラス参考寸法  
※網入りガラスを御使用ください。

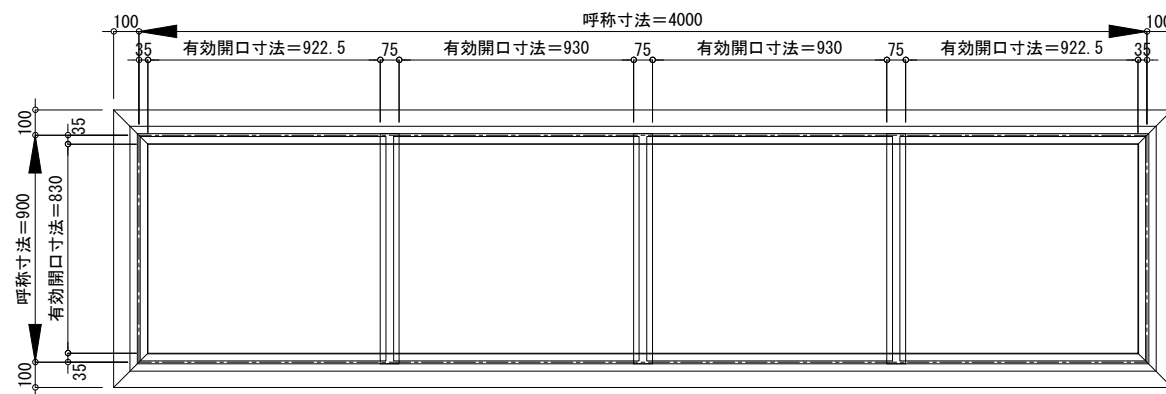
シングルガラス (6.8mm) 時は中残2本となります

図 記 録 用	△	設計監理	御受領印 殿 年月日	特殊技研金属株式会社			工事名 Tokteck-フィットフラットII片側開閉 TF2FHNL	出図日	図面番号
	△	施工		細尺 A1 : 1/15 A3 : 1/30	担当	照査	図面名 姿図 900×4000	作図日	

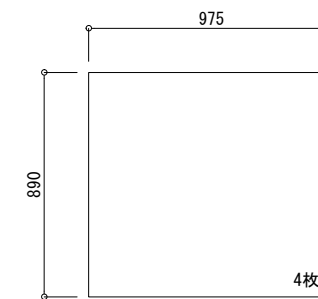


- △ 排水穴位置を示す
- △ アウターキャップ位置を示す
- ブラケット位置を示す

※アウターキャップが操作BOXから違い場合は逆勝手位置に変更可能です。図示願います。



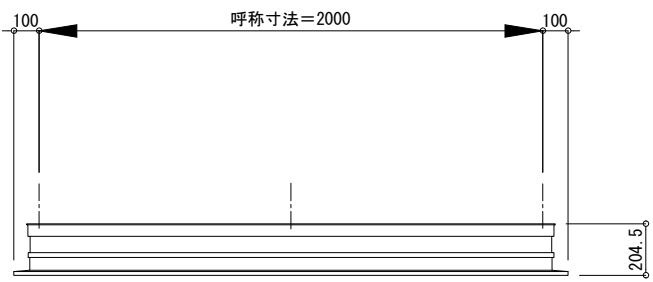
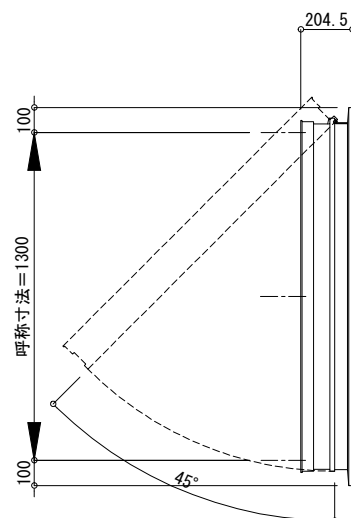
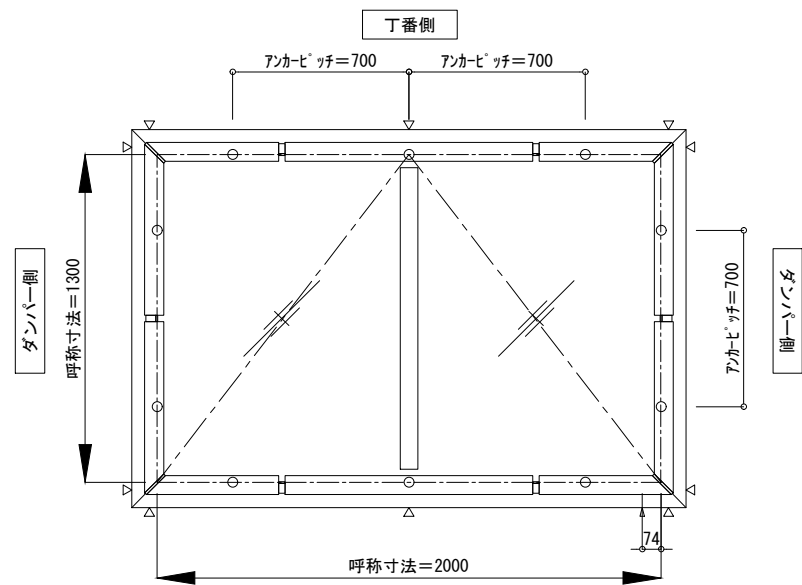
下枠部伏図(開口面積図)



ガラス参考寸法  
※網入りガラスを御使用ください。

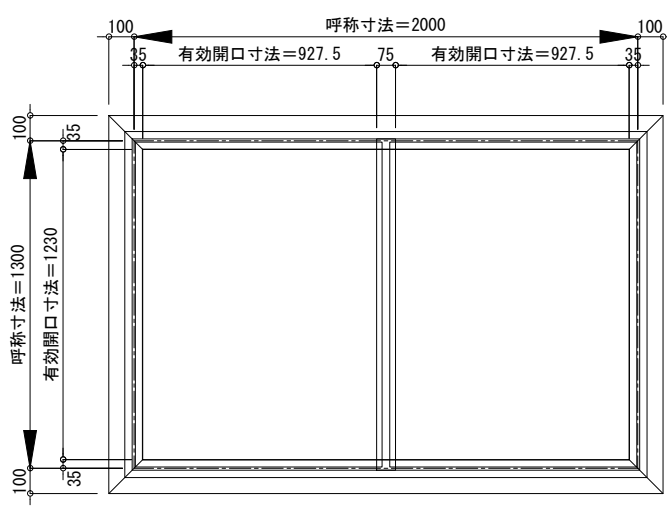
ペアガラスまたはシングルガラス (6.8mm) 以上の時は中残3本となります

変更 記録 承認	△	設計監理	御受領印 殿 年月日	特殊技研金属株式会社			工事名 Tokteck-フィットフラットII片側開閉 TF2FHNL	出図日	図面番号
	△	施工		細尺 A1 : 1/15 A3 : 1/30	担当	照査	図面名 姿図 900×4000	作図日	

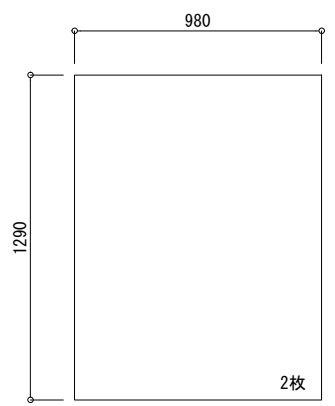


- △ 排水穴位置を示す
- △ アンカーキャップ位置を示す
- ブラケット位置を示す

※アンカーキャップが操作BOXから遠い場合は逆勝手位置に変更可能です。図示願います。

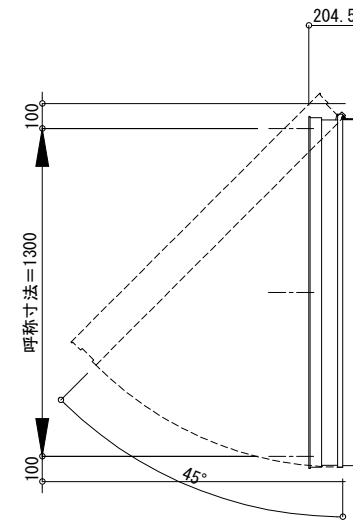
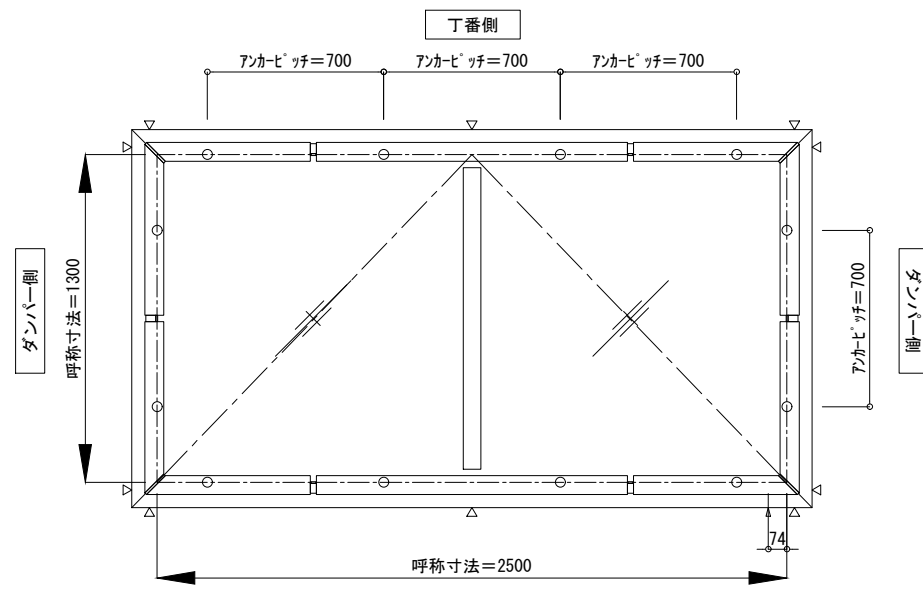


下枠部伏図(開口面積図)



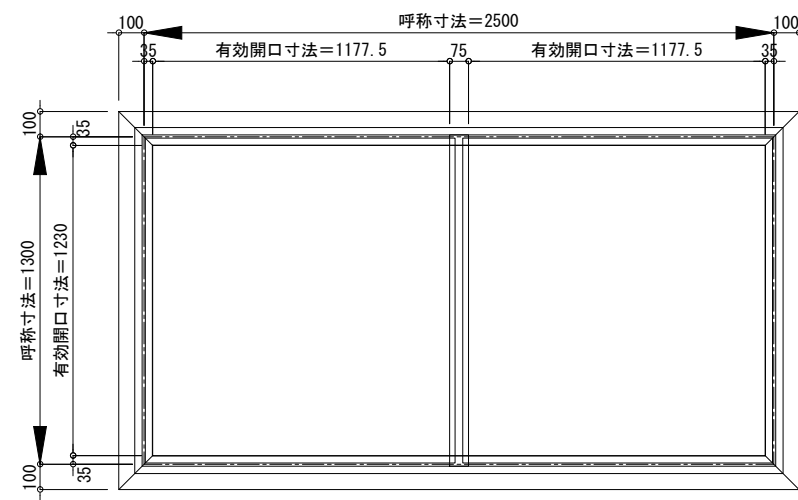
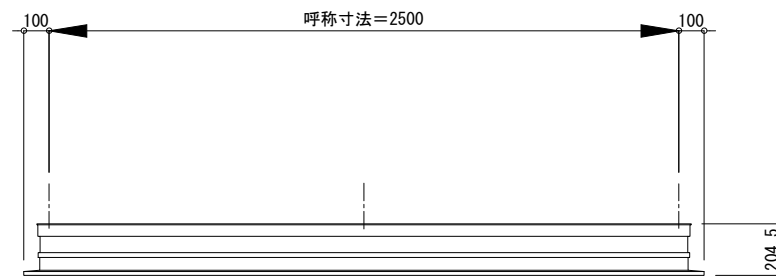
ガラス参考寸法  
※網入りガラスを御使用ください。

変更 記録 承認	△ △ △ △	△ △ △ △	設計監理 施工	御受領印 殿 殿	特殊技研金属株式会社 細尺 A1: 1/15 A3: 1/30	工事名 Tokteck-フィットフラットII片側開閉 TF2FHNL 図面名 姿図 1300×2000	出図日 作図日	図面番号
	年月日				担当 照査			

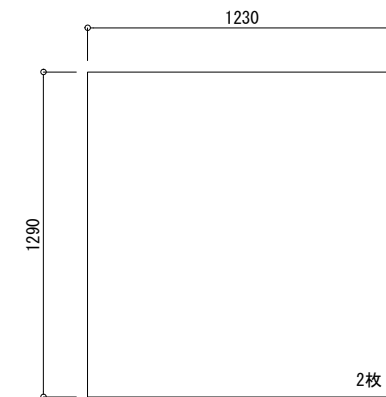


- △ 排水穴位置を示す
- △ アンカーキャップ位置を示す
- ブラケット位置を示す

※アンカーキャップが操作BOXから遠い場合は逆勝手位置に変更可能です。図示願います。

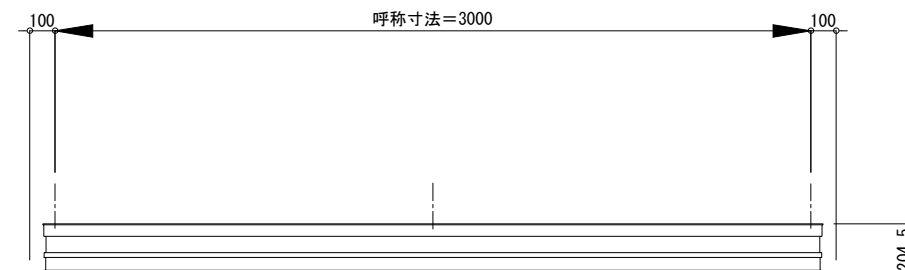
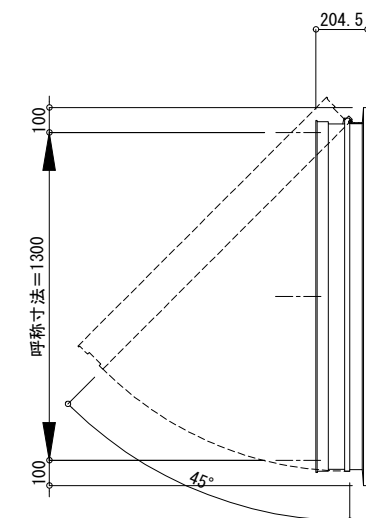
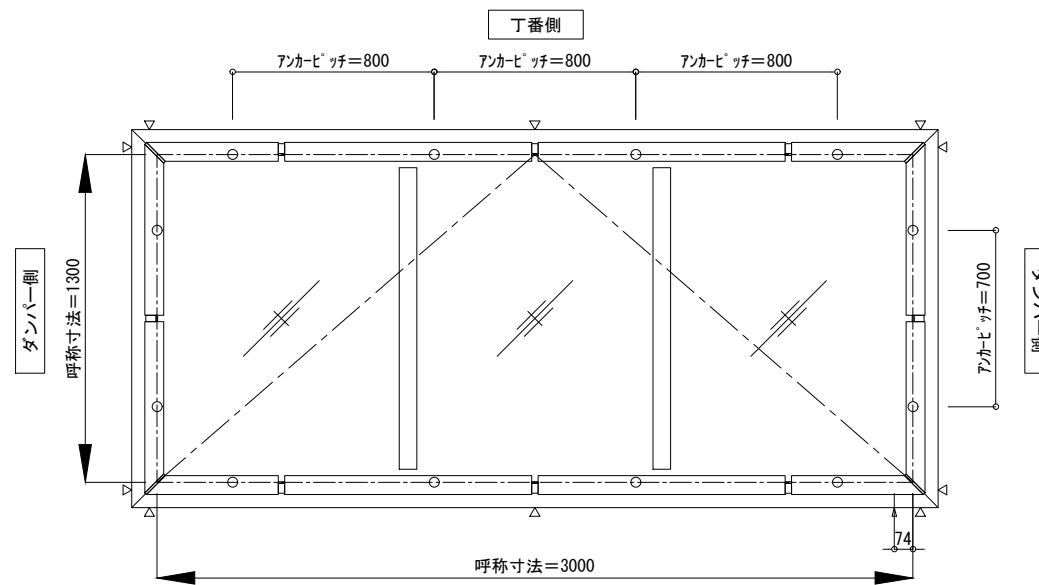


下枠部伏図(開口面積図)



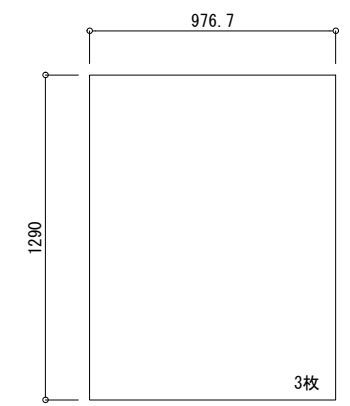
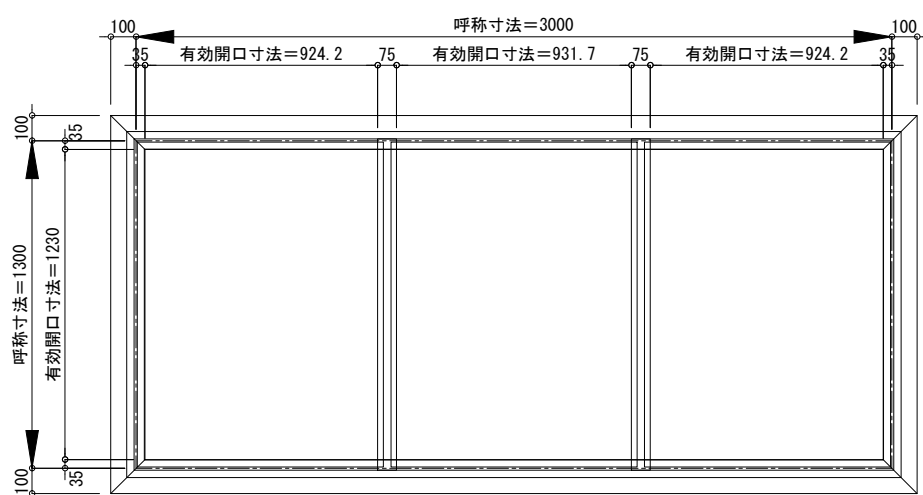
ガラス参考寸法  
※網入りガラスを御使用ください。

図 記 録	△	設計管理	御受領印 殿	特殊技研金属株式会社				工事名	Tokteck-フィットフラットII片側開閉 TF2FHNL	出図日	図面番号
	△	施工						細尺 A1 : 1/15 A3 : 1/30		担当	
	△		殿	年月日							



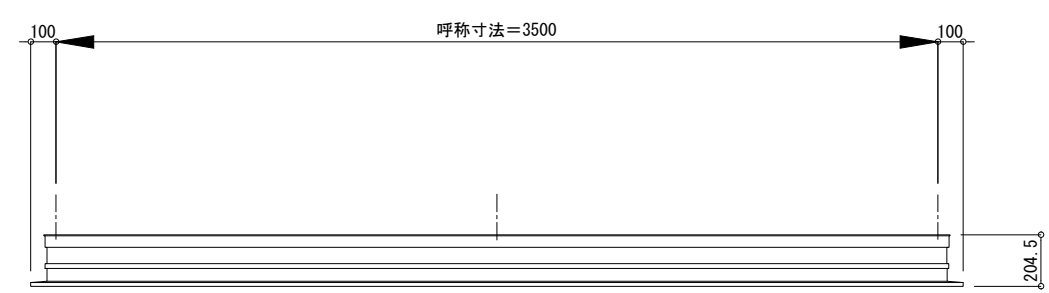
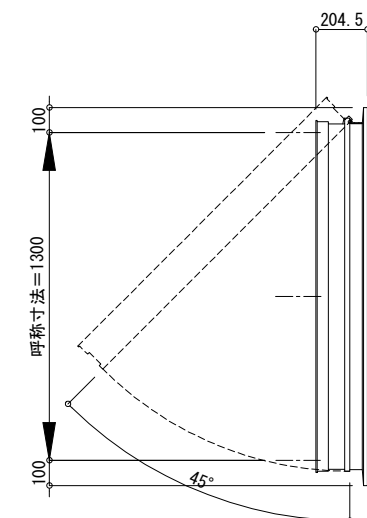
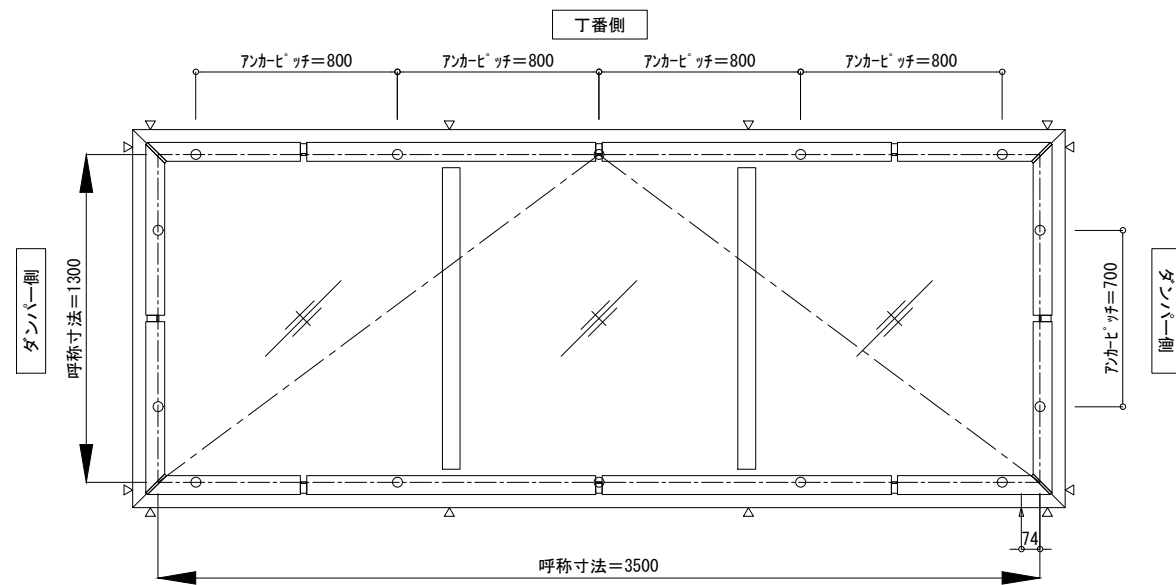
- △ 排水穴位置を示す
- ▲ アカキヤップ位置を示す
- ブラケット位置を示す

※アカキヤップが操作BOXから遠い場合は逆勝手位置に変更可能です。図示願います。



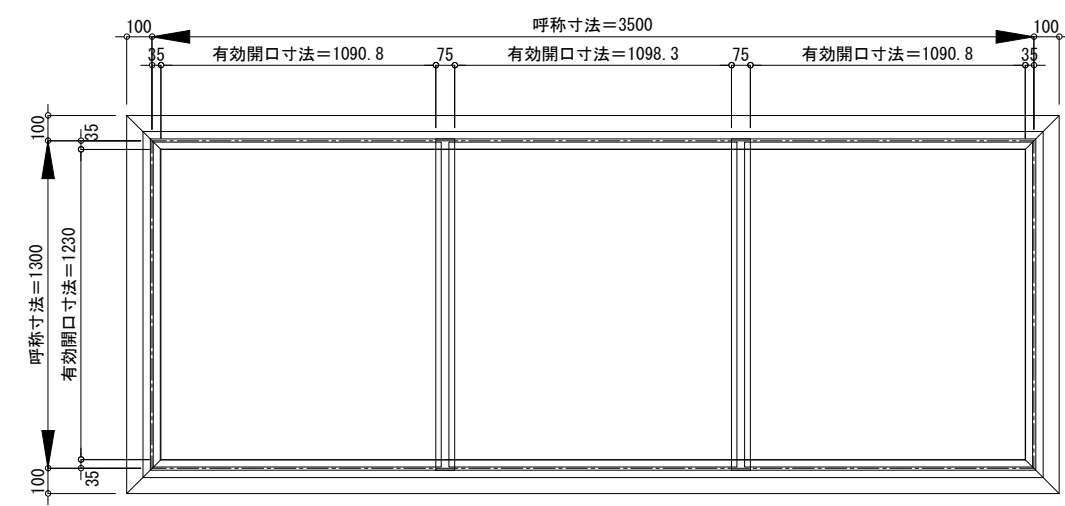
ガラス参考寸法  
※網入りガラスを御使用ください。

変更 記録 承認	△	設計監理	御受領印 殿 殿 年月日	特殊技研金属株式会社			工事名 Tokteck-フィットフラットII片側開閉 TF2FHNL	出図日	図面番号
	△	施工					図面名 姿図 1300×3000	作図日	

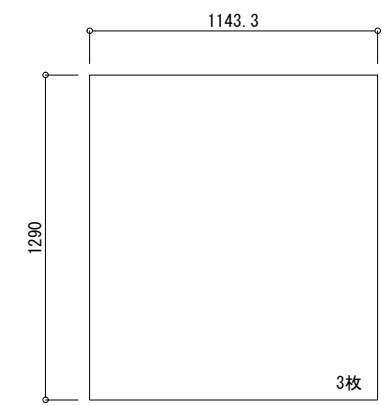


- △ 排水穴位置を示す
- △ アンカー「フチ」位置を示す
- ブラケット位置を示す

※アンカー「フチ」が操作BOXから遠い場合は逆勝手位置に変更可能です。図示願います。



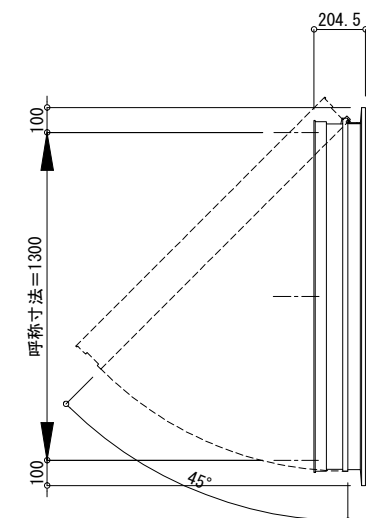
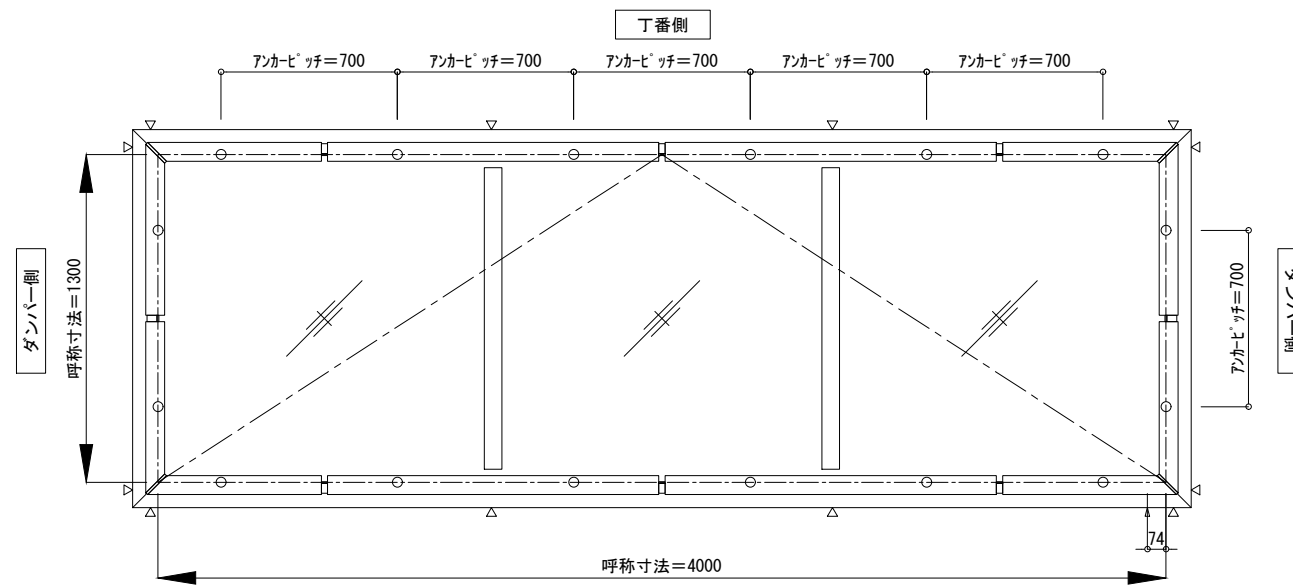
下枠部伏図(開口面積図)



ガラス参考寸法  
※網入りガラスを御使用ください。

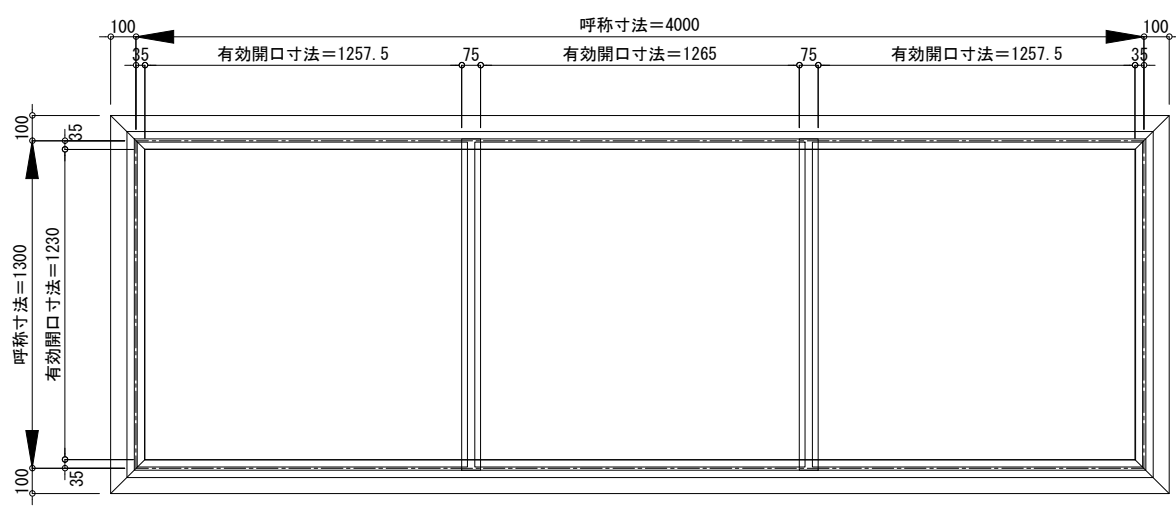
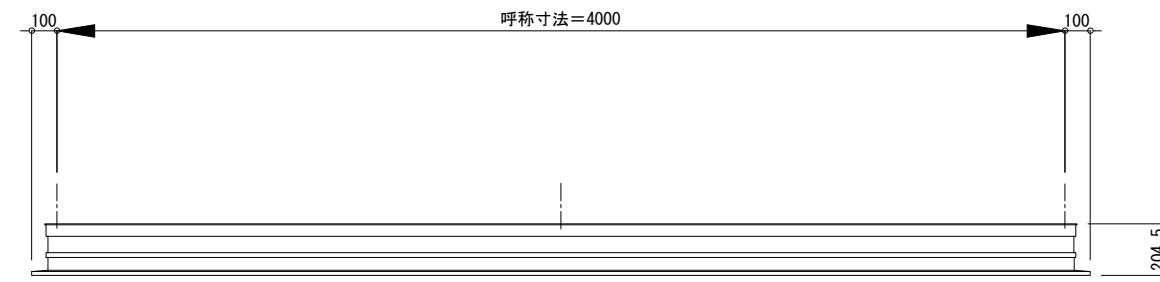
図 記 録 △ △ △ △	△	設計管理	御受領印 殿 殿 年月日	特殊技研金属株式会社			工事名	Tokteck-フィットフラットII片側開閉 TF2FHNL	出図日	図面番号
	△	施工					図面名		作図日	
							姿図 1300×3500			



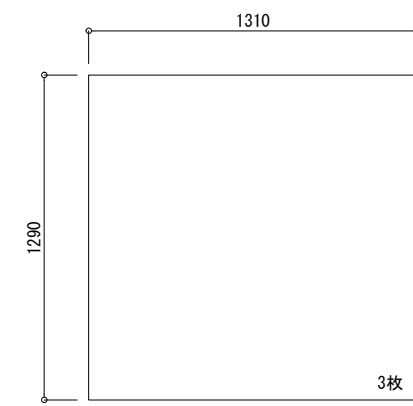


- △ 排水穴位置を示す
- △ アンカーボルト位置を示す
- ブラケット位置を示す

※アンカーボルトが操作BOXから遠い場合は逆勝手位置に変更可能です。図示願います。



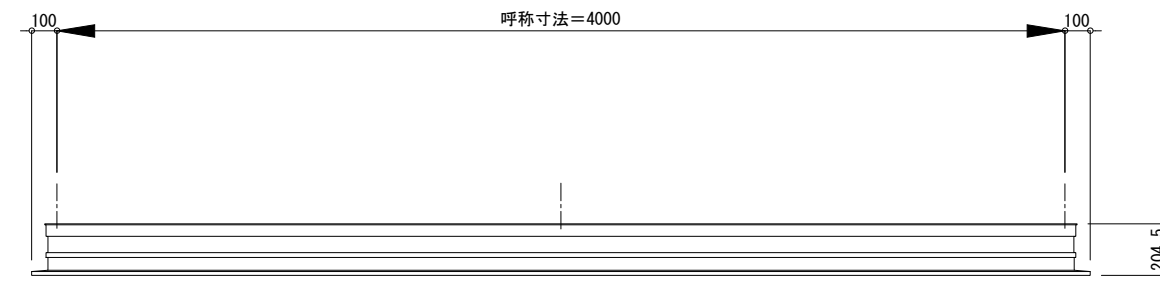
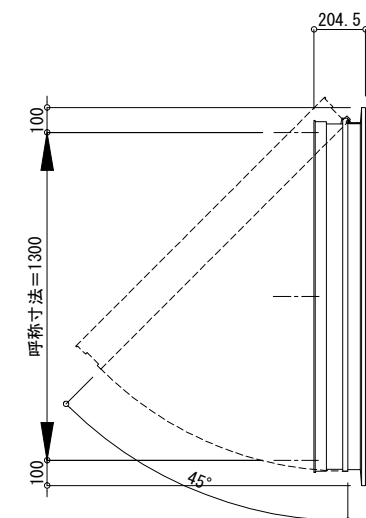
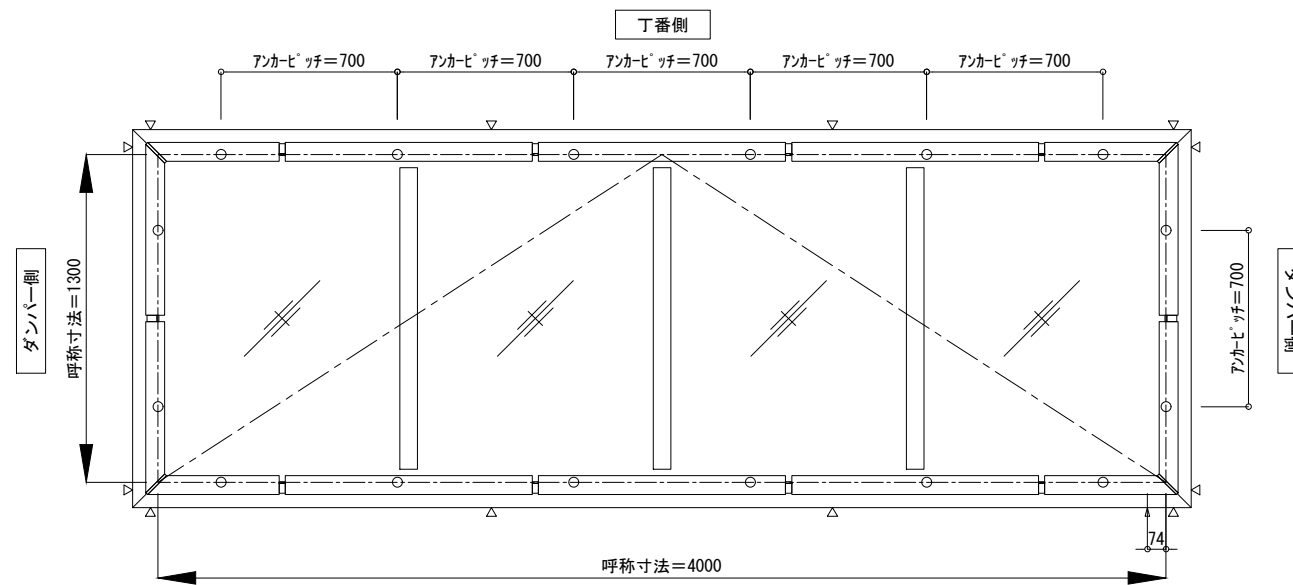
下枠部伏図(開口面積図)



ガラス参考寸法  
※網入りガラスを御使用ください。

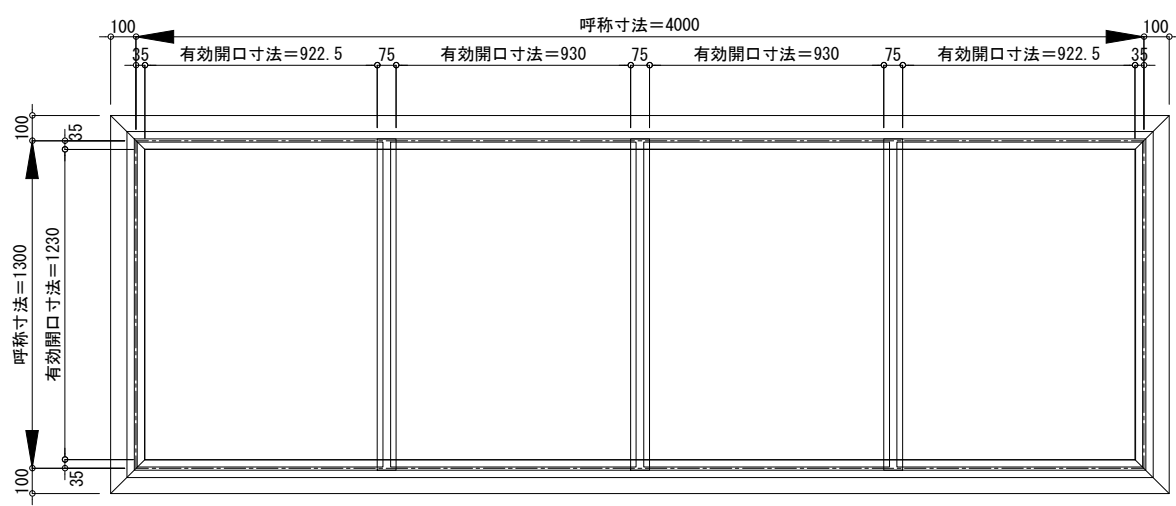
シングルガラス (6.8mm) 時は中残2本となります

変更 記 録	△	設計監理	御受領印 殿 殿 年月日	特殊技研金属株式会社			工事名 Tokteck-フィットフラットII片側開閉 TF2FHNL	出図日	図面番号
	△	施工		細尺 A1 : 1/15 A3 : 1/30	担当 照査	図面名 姿図 1300×4000	作図日		

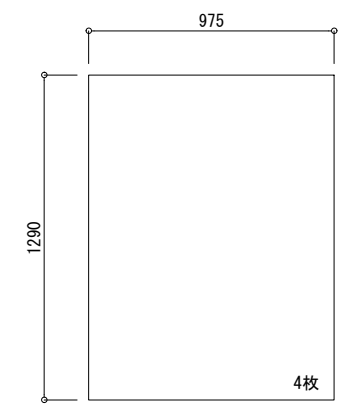


- △ 排水穴位置を示す
- △ アンカーキャップ位置を示す
- ブラケット位置を示す

※アンカーキャップが操作BOXから遠い場合は逆勝手位置に変更可能です。図示願います。



下枠部伏図(開口面積図)



ガラス参考寸法  
※網入りガラスを御使用ください。

ペアガラスまたはシングルガラス (6.8mm) 以上の時は中残3本となります

図 記 録 △ △ △ △	△	設計監理	御受領印 殿 殿 年月日	特殊技研金属株式会社			工事名	Tokteck-フィットフラットII片側開閉 TF2FHNL 図面名 姿図 1300×4000	出図日	図面番号			
	△	施工					細尺		A1 : 1/15		担当	照査	作図日
	△								A3 : 1/30				
	△												