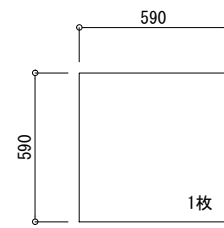


下枠部伏図(開口面積図)

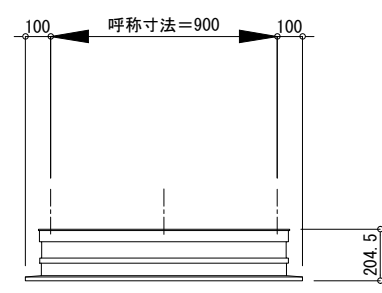
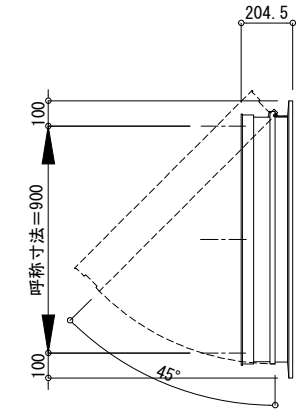
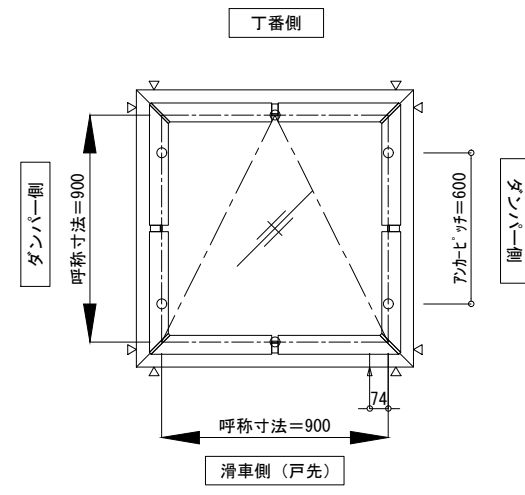


ガラス参考寸法
※網入りガラスを御使用ください。

- △ 排水穴位置を示す
- △ アウターキャップ位置を示す
- ブラケット位置を示す

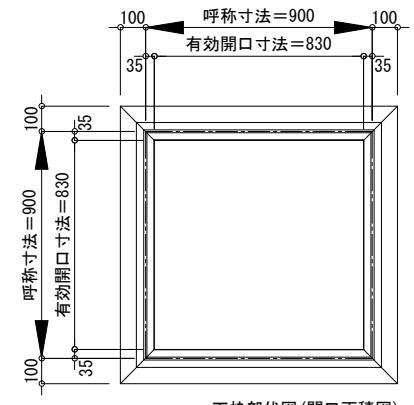
※アウターキャップが操作BOXから遠い場合は逆勝手位置に変更可能です。図示願います。

図 記 録 	△	設計管理	御受領印 殿 殿 年月日	特殊技研金属株式会社			工事名 Tokteck-フィットフラットⅡ片側開閉 TF2FHN	出図日	図面番号
	△	施工					細尺	A1 : 1/15	

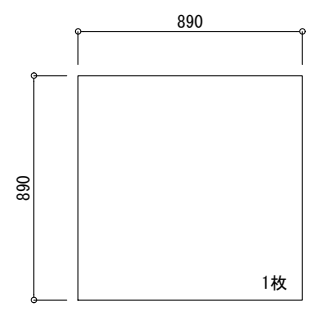


- △ 排水穴位置を示す
- ▲ アカーキップ位置を示す
- ブラケット位置を示す

※アカーキップが操作BOXから遠い場合は逆勝手位置に変更可能です。図示願います。

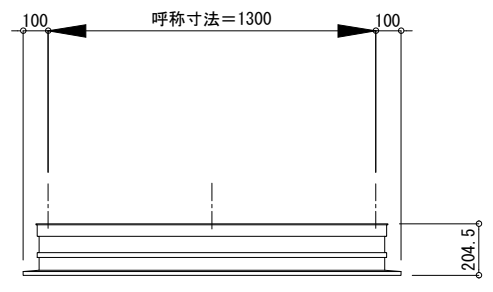
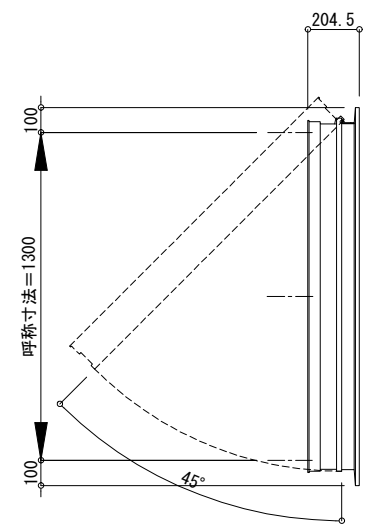
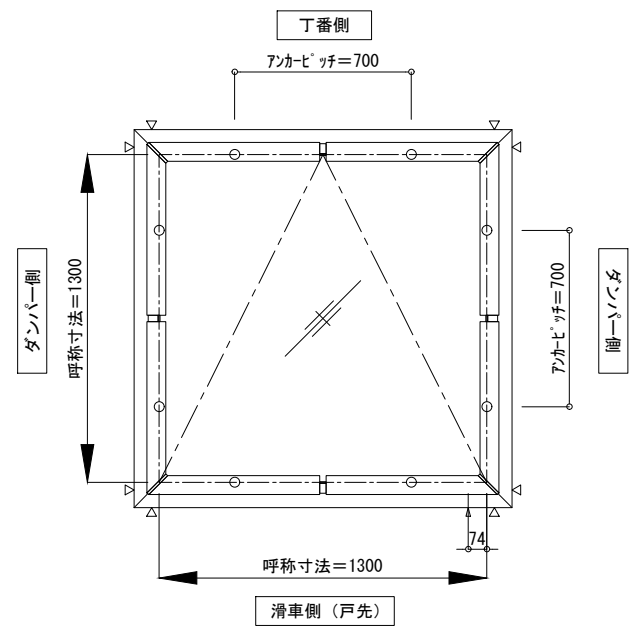


下枠部伏図(開口面積図)



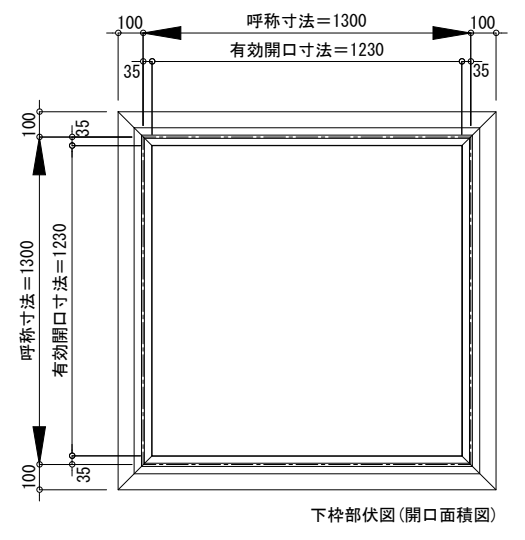
ガラス参考寸法
※網入りガラスを御使用ください。

図 記 録 △ △ △ △	△	設計管理	御受領印 殿 殿	特殊技研金属株式会社				工事名 Tokteck-フィットフラットII片側開閉 TF2FHN	出図日	図面番号
	△	施工						図面名 姿図 900×900	作図日	
			年月日	細尺	A1: 1/15 A3: 1/30	担当	照査			

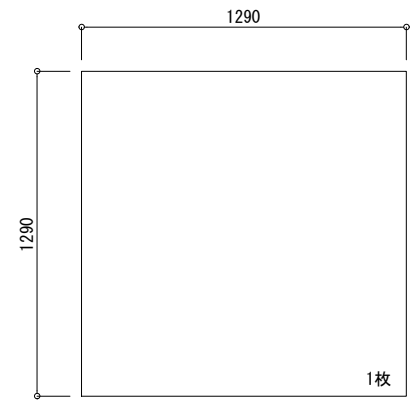


- △ 排水穴位置を示す
- △ フカビッパチ位置を示す
- ブラケット位置を示す

※フカビッパチが操作BOXから遠い場合は逆勝手位置に変更可能です。図示願います。



下枠部伏図 (開口面積図)



ガラス参考寸法
※網入りガラスを御使用ください。

図 記 録 △ △ △ △	△ △ △ △	設計管理	御受領印 殿 殿	特殊技研金属株式会社				工事名	Tokteck-フィットフラットII片側開閉 TF2FHN	出図日	図面番号
		施工						細尺		A1 : 1/15	
				年月日							