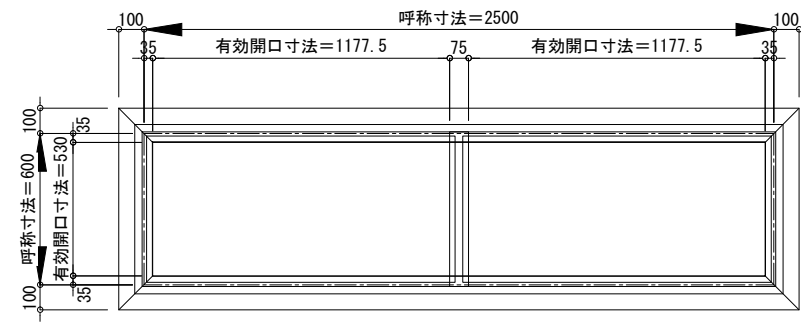
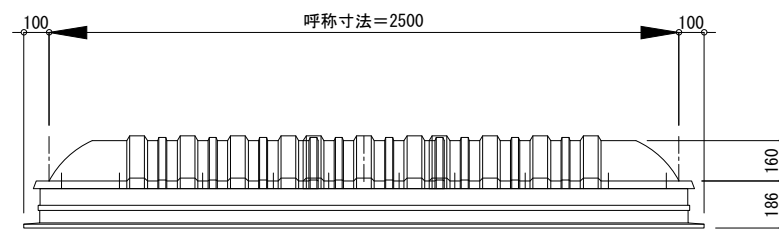
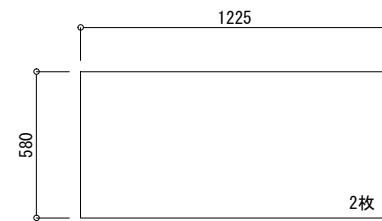


- △ 排水穴位置を示す
- △ アウターキャップ位置を示す
- ブラケット位置を示す

※アウターキャップが操作BOXから遠い場合は逆勝手位置に変更可能です。図示願います。

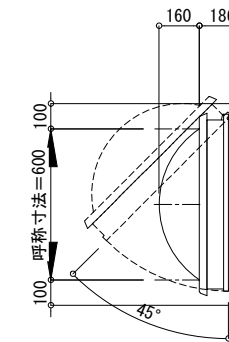
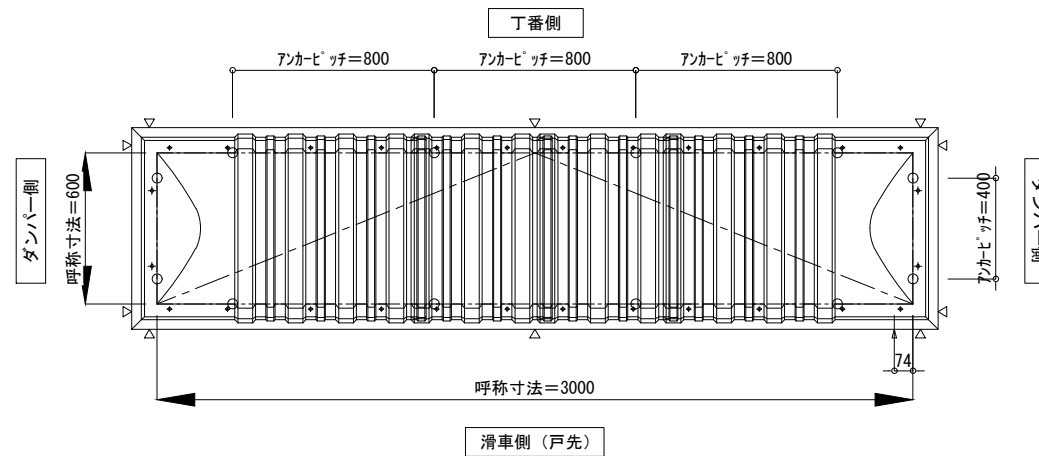


下枠部伏図(開口面積図)



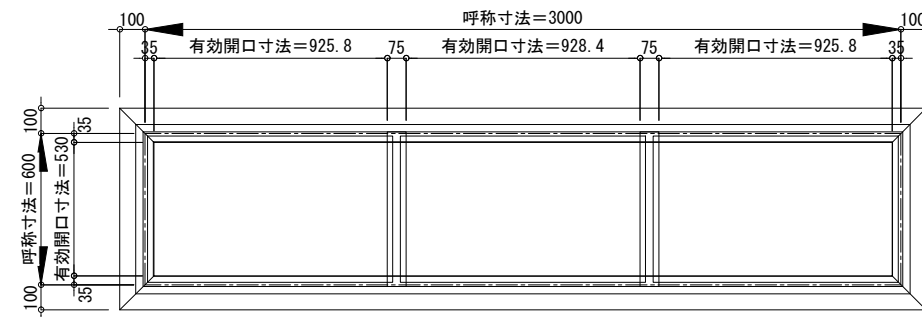
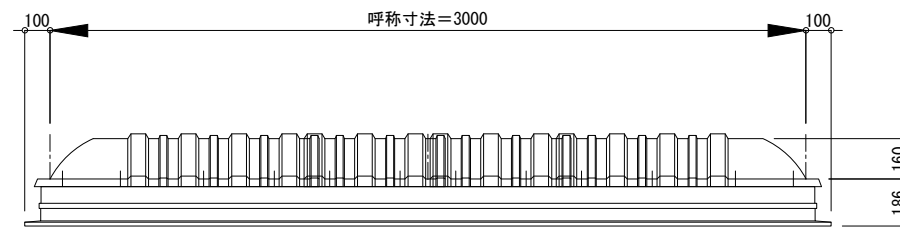
ガラス参考寸法  
※網入りガラスを御使用ください。

図 記 録 △ △ △ △	△	設計監理	御受領印 殿 殿	特殊技研金属株式会社			工事名 Tokteck-ドームII片側開閉 TD2HNL	出図日	図面番号
	△	施工					図面名 姿図 600×2500	作図日	
				細尺	A1: 1/15 A3: 1/30	担当	照査		
				年月日					

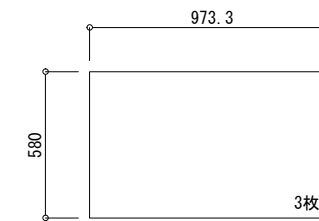


- △ 排水穴位置を示す
- △ アウターキャップ位置を示す
- プラケット位置を示す

※アウターキャップが操作BOXから遠い場合は逆勝手位置に変更可能です。図示願います。

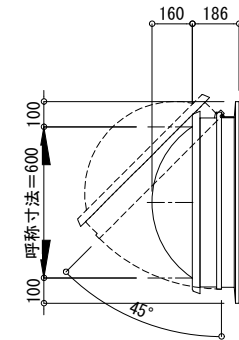
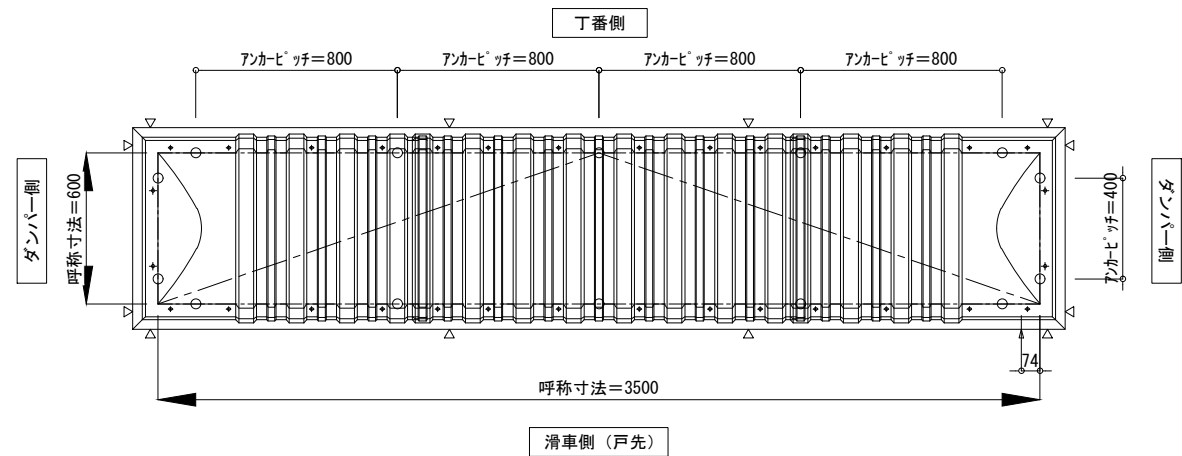


下枠部伏図(開口面積図)



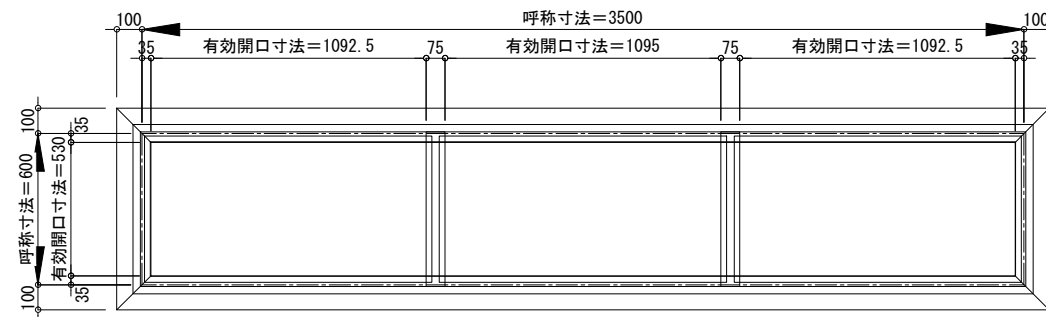
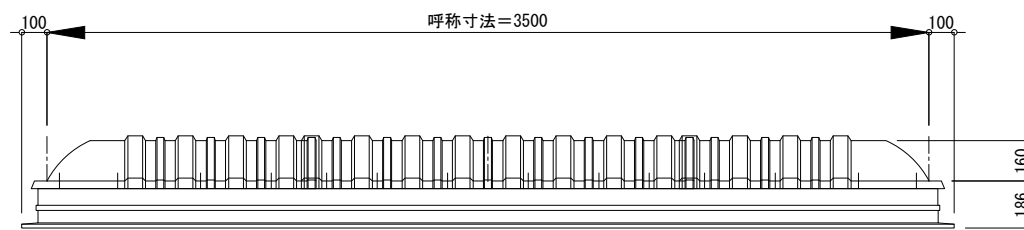
ガラス参考寸法  
※網入りガラスを御使用ください。

記 録 用 紙	△	△	設計監理	御受領印	特殊技研金属株式会社	工事名 Tokteck-ドームII片側開閉 TD2HNL	出図日	図面番号
	△	△	施工	殿		年月日	図面名 姿図 600×3000	作図日

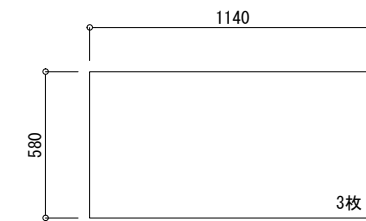


- △ 排水穴位置を示す
- ▲ アウターキャップ位置を示す
- ブラケット位置を示す

※アウターキャップが操作BOXから遠い場合は逆勝手位置に変更可能です。図示願います。

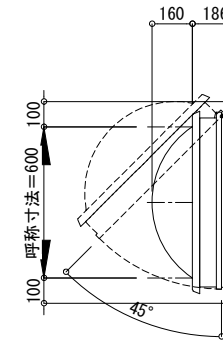
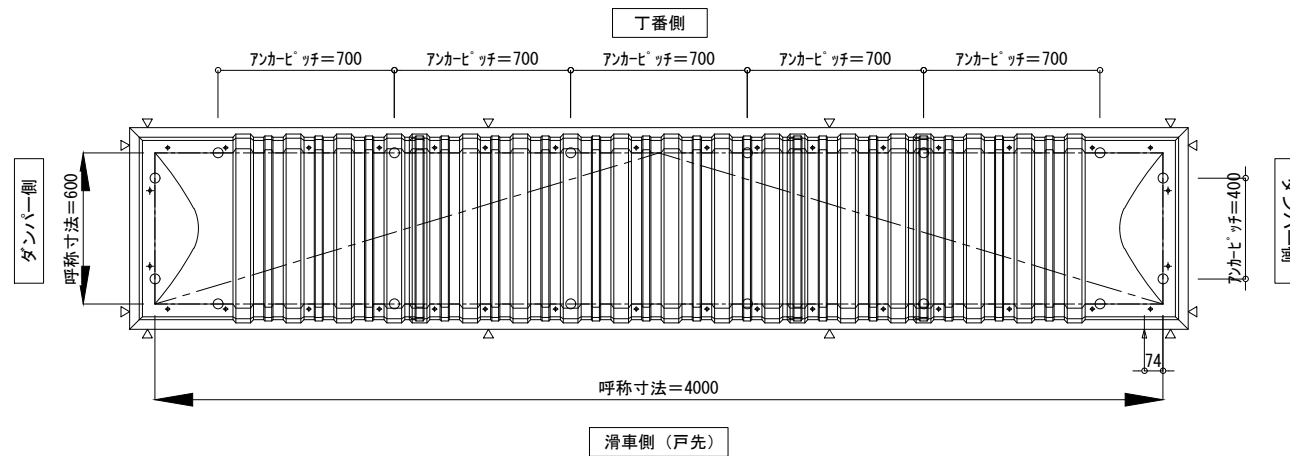


下枠部伏図(開口面積図)



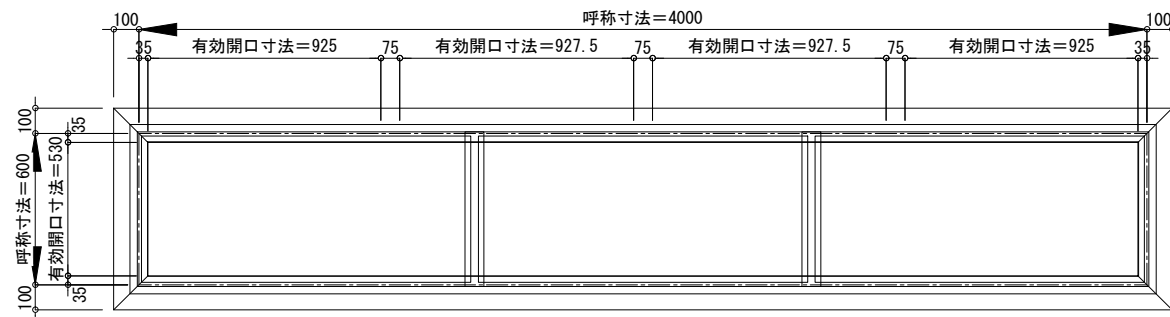
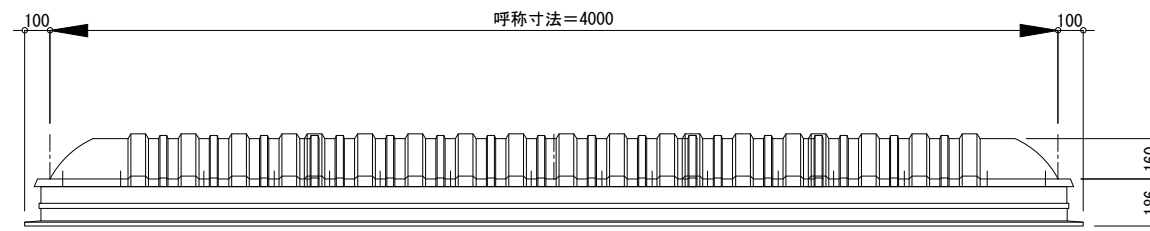
ガラス参考寸法  
※網入りガラスを御使用ください。

変更 記録 承認	△	設計監理	御受領印 殿 殿	特殊技研金属株式会社			工事名	Tokteck-ドームII片側開閉 TD2HNL	出図日	図面番号
	△	施工					細尺		A1: 1/15	
	△			年月日	A3: 1/30		姿図 600×3500			

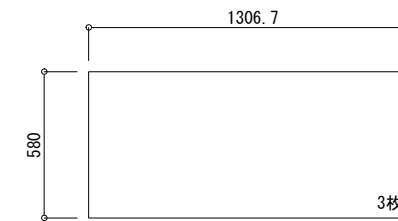


- △ 排水穴位置を示す
- △ アンカーナット位置を示す
- ブラケット位置を示す

※アンカーナットが操作BOXから遠い場合は逆勝手位置に変更可能です。図示願います。



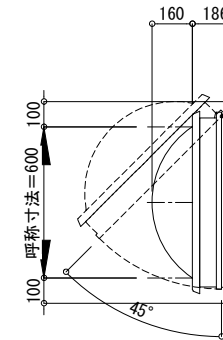
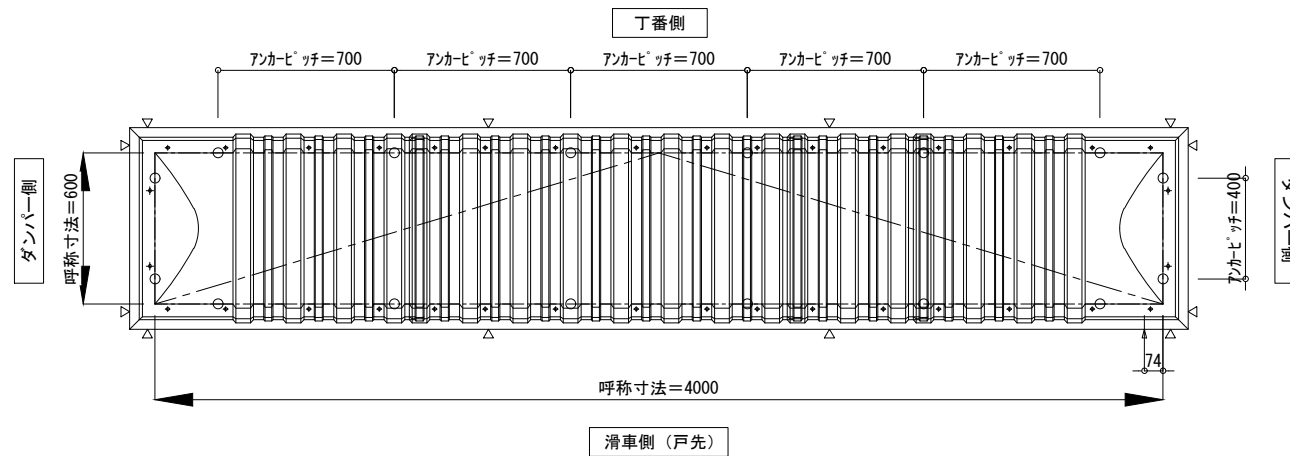
下枠部伏図(開口面積図)



ガラス参考寸法  
※網入りガラスを御使用ください。

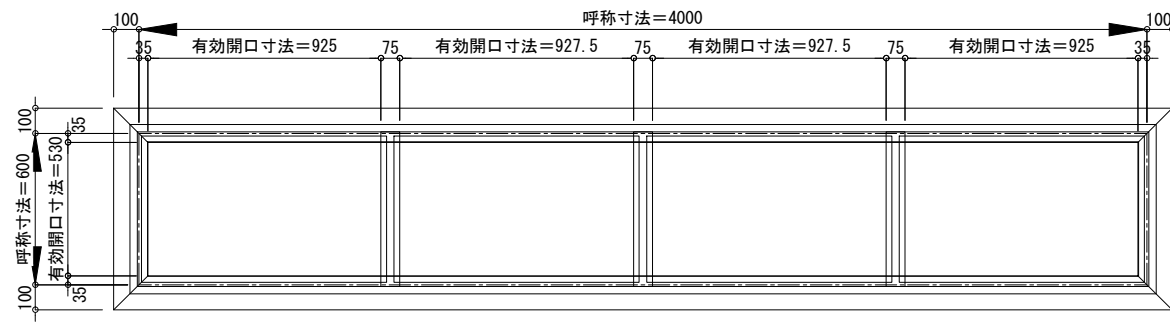
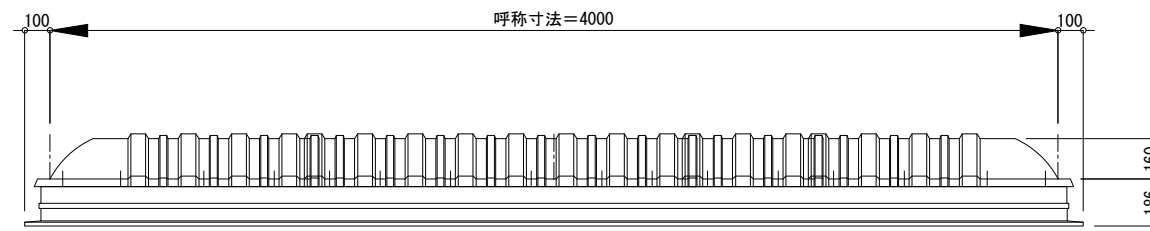
シングルガラス (6.8mm) 時は中残2本となります

図 記 録 △ △ △ △	△	設計監理	御受領印 殿 殿 年月日	特殊技研金属株式会社			工事名 Tokteck-ドームII片側開閉 TD2HNL	出図日	図面番号
	△	施工		細尺 A1: 1/15 A3: 1/30	担当 照査	図面名 姿図 600×4000	作図日		

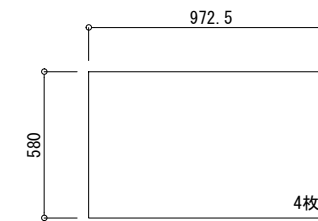


- △ 排水穴位置を示す
- △ アンカー「フチ」位置を示す
- ブラケット位置を示す

※アンカー「フチ」が操作BOXから遠い場合は逆勝手位置に変更可能です。図示願います。



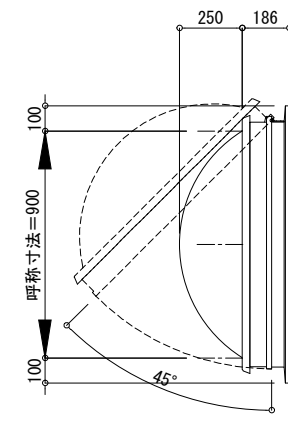
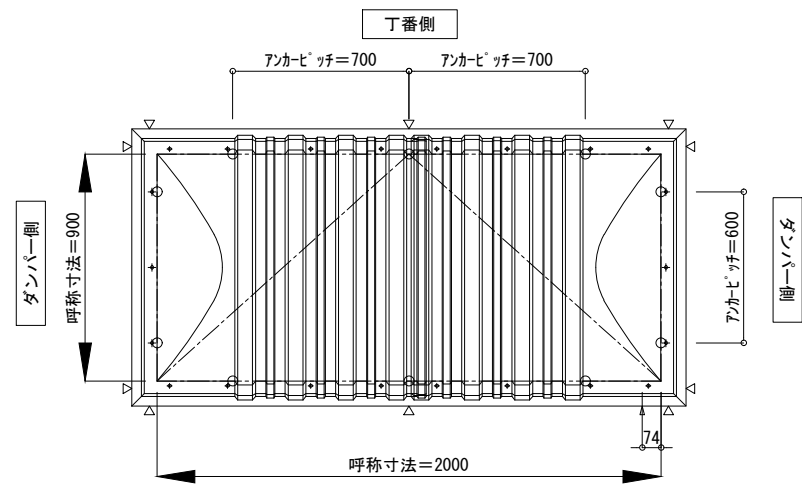
下枠部伏図（開口面積図）



ガラス参考寸法  
※網入りガラスを御使用ください。

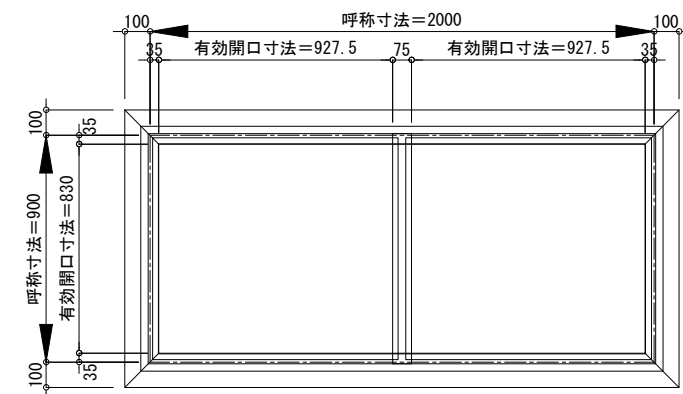
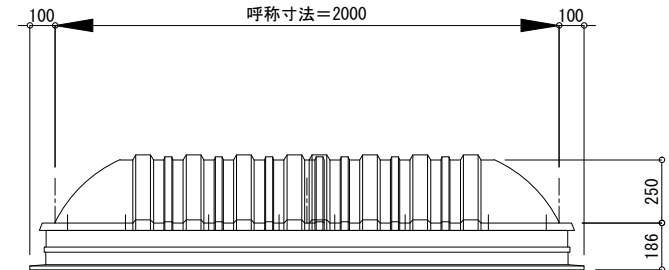
シングルガラス（6.8mm）以上または落下防止網付き時は中残3本となります

図 記 録 △ △ △ △	△	設計監理	御受領印 殿 殿 年月日	特殊技研金属株式会社			工事名 Tokteck-ドームII片側開閉 TD2HNL	出図日	図面番号
	△	施工					図面名 姿図 600×4000	作図日	

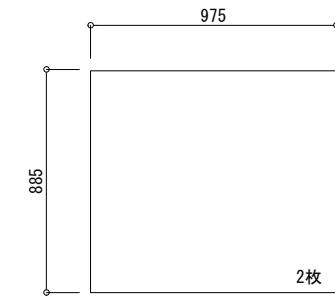


- △ 排水穴位置を示す
- ▲ アンカーピッチ位置を示す
- ブラケット位置を示す

※アンカーピッチが操作BOXから遠い場合は逆勝手位置に変更可能です。図示願います。

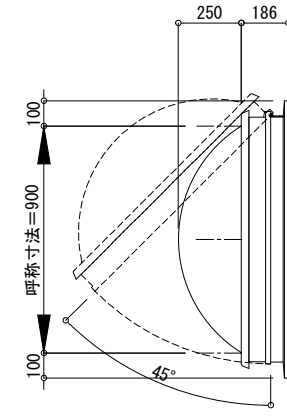
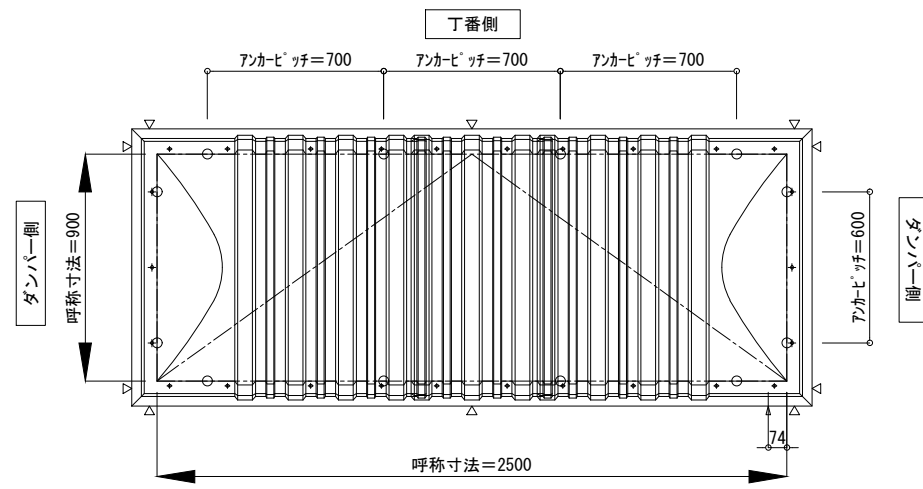


下枠部伏図(開口面積図)



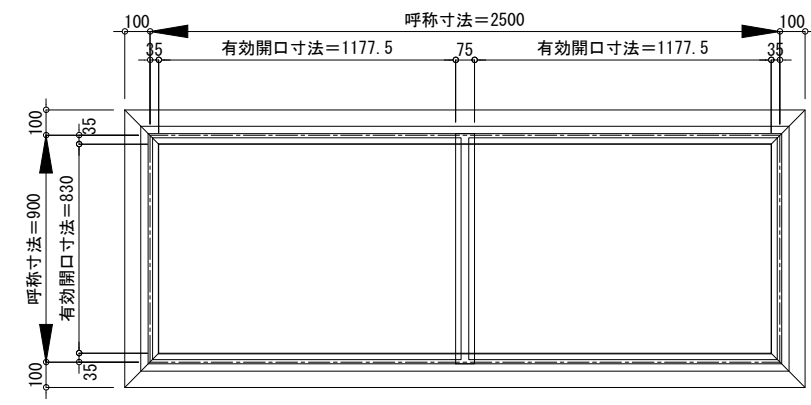
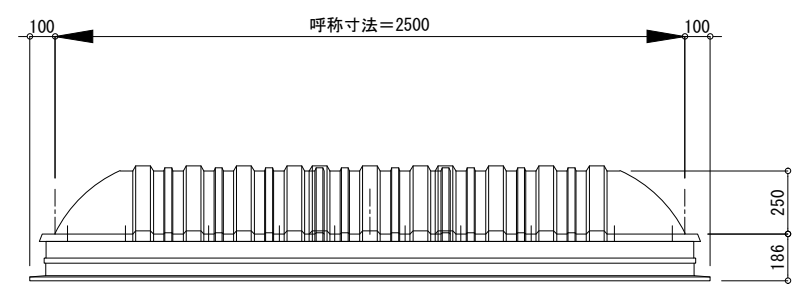
ガラス参考寸法  
※網入りガラスを御使用ください。

変更 記録 承認	△	設計監理	御受領印 殿 殿	特殊技研金属株式会社			工事名 Tokteck-ドームII片側開閉 TD2HNL	出図日	図面番号
	△	施工					図面名 姿図 900×2000	作図日	
				細尺	A1 : 1/15 A3 : 1/30	担当	照査		年月日

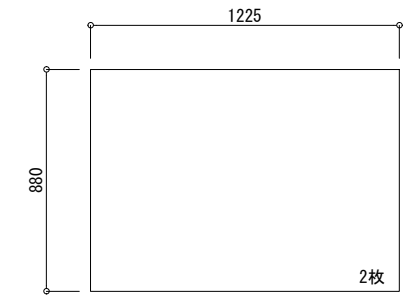


- △ 排水穴位置を示す
- △ アンカーキャップ位置を示す
- ブラケット位置を示す

※アンカーキャップが操作BOXから遠い場合は逆勝手位置に変更可能です。図示願います。



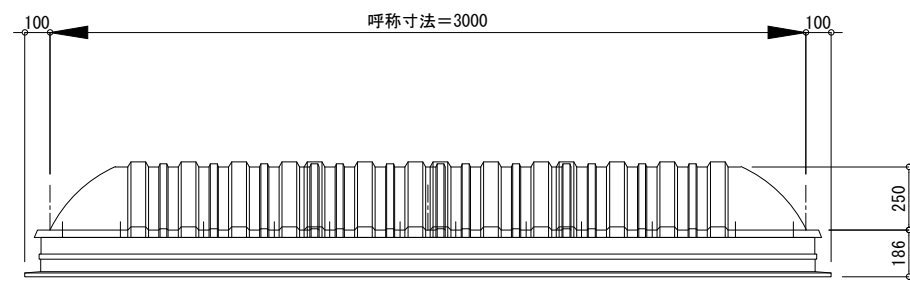
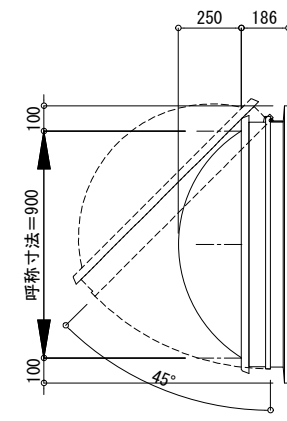
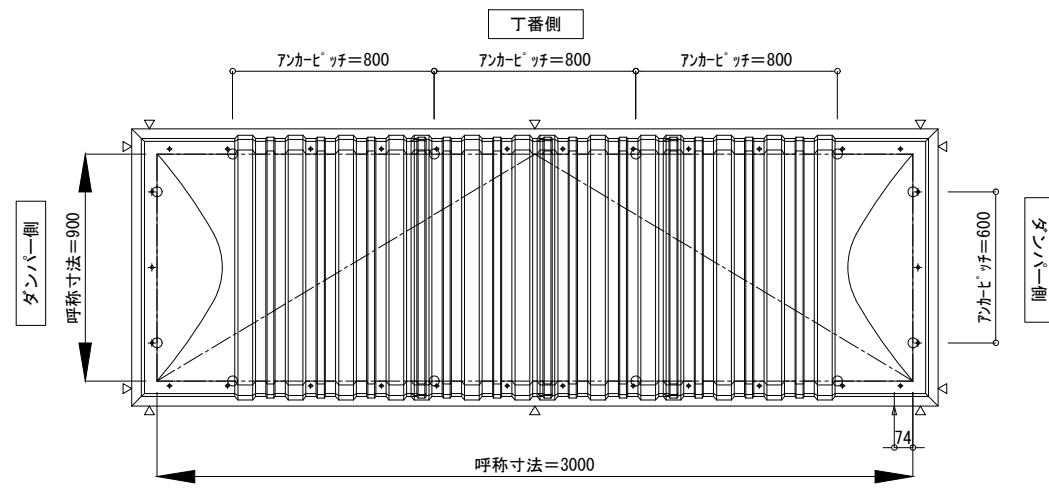
下枠部伏図(開口面積図)



ガラス参考寸法  
※網入りガラスを御使用ください。

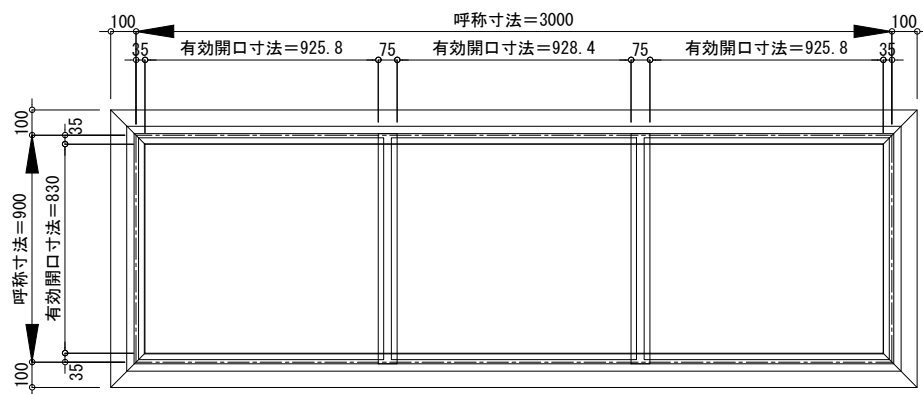
変更 記録 承認	△	設計監理	御受領印 殿 殿	特殊技研金属株式会社			工事名 Tokteck-ドームII片側開閉 TD2HNL	出図日	図面番号
	△	施工					図面名 姿図 900×2500	作図日	
				細尺	A1 : 1/15 A3 : 1/30	担当	照査		年月日



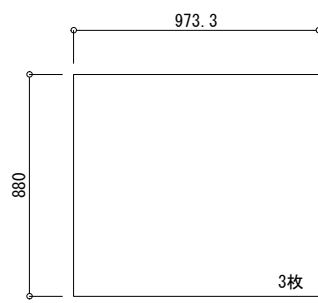


- △ 排水穴位置を示す
- △ アンカー位置を示す
- ブラケット位置を示す

※アンカーが操作BOXから遠い場合は逆勝手位置に変更可能です。図示願います。

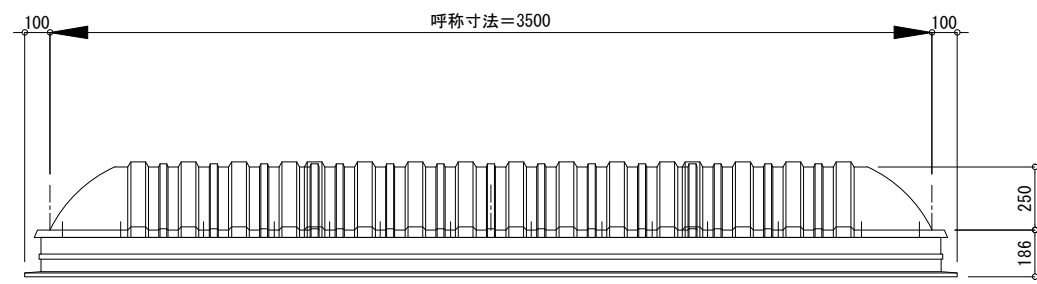
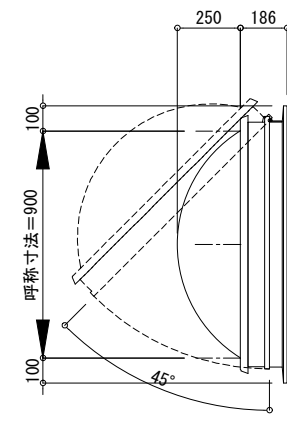
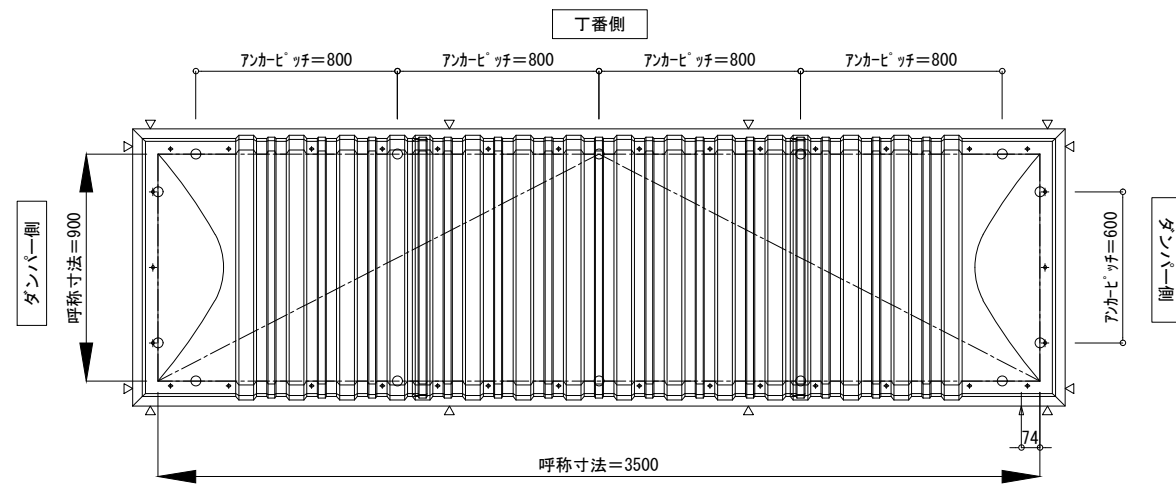


下枠部伏図(開口面積図)



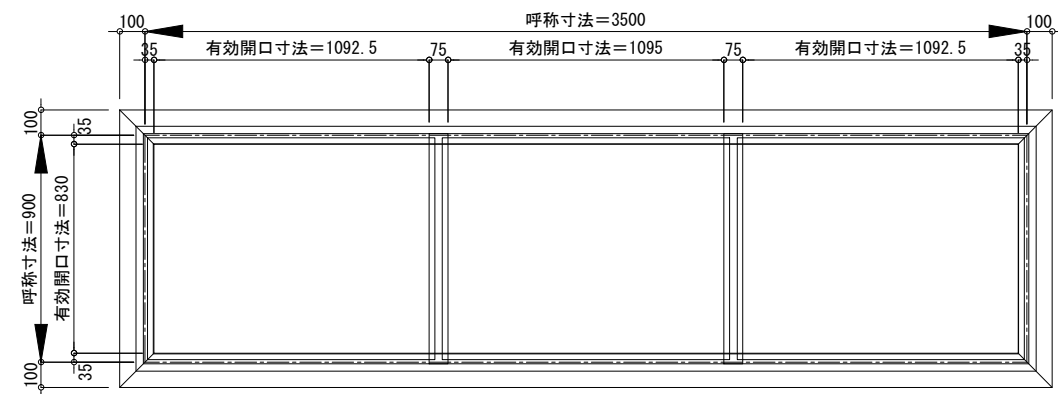
ガラス参考寸法  
※網入りガラスを御使用ください。

図 記 録 	△	設計監理	御受領印 殿 	特殊技研金属株式会社 細尺 A1 : 1/15 担当 照査 A3 : 1/30			工事名 Tokteck-ドームII片側開閉 TD2HNL	出図日	図面番号
	△	施工					年月日	図面名 姿図 900×3000	

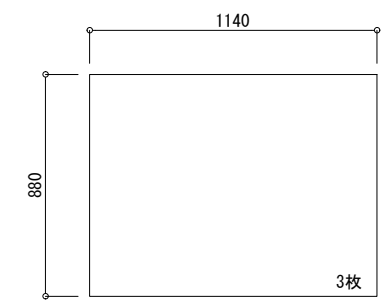


- △ 排水穴位置を示す
- △ アンカー位置を示す
- ブラケット位置を示す

※アンカーが操作BOXから遠い場合は逆勝手位置に変更可能です。図示願います。

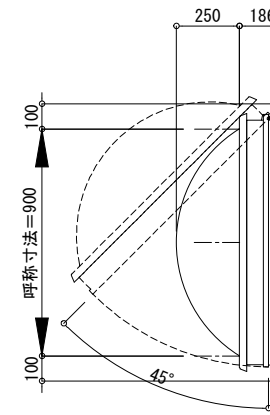
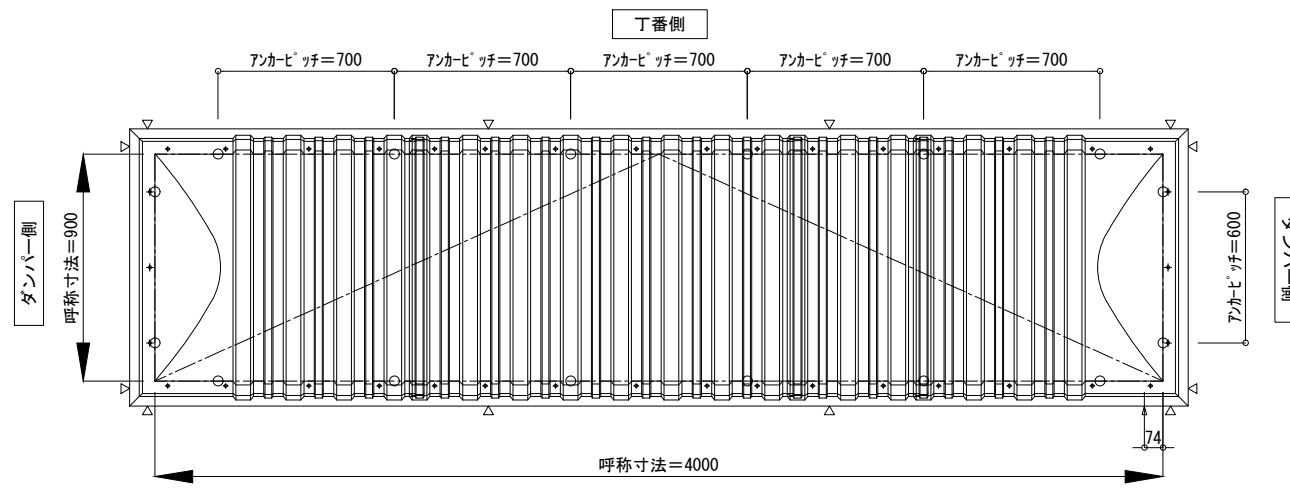


下枠部伏図(開口面積図)



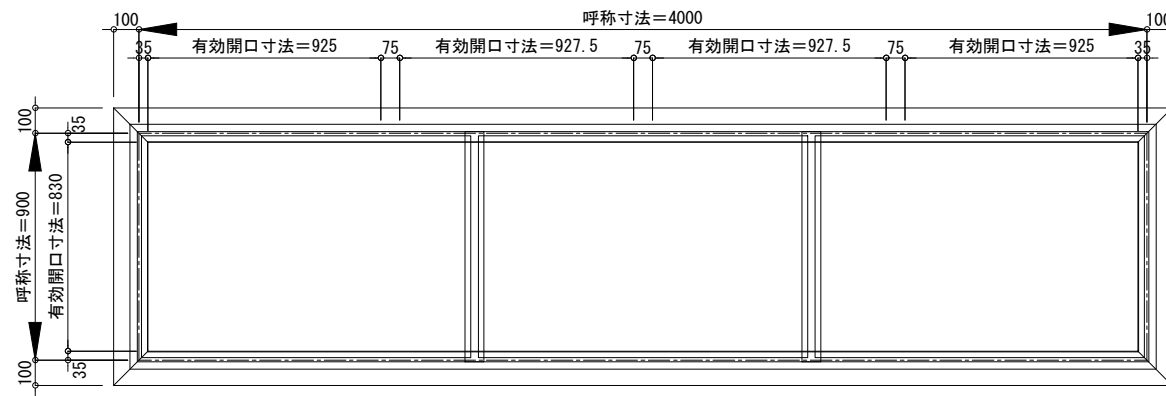
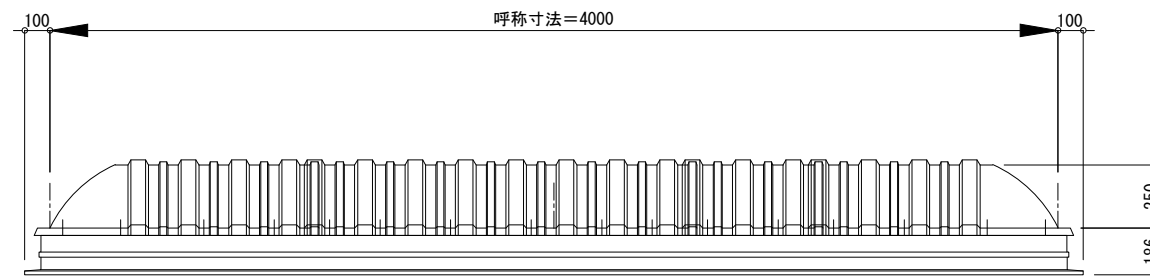
ガラス参考寸法  
※網入りガラスを御使用ください。

図 記 録 用 紙	△	△	設計監理	御受領印 殿 殿 年月日	特殊技研金属株式会社			工事名 Tokteck-ドームII片側開閉 TD2HNL	出図日	図面番号
	△	△	施工					図面名 姿図 900×3500	作図日	

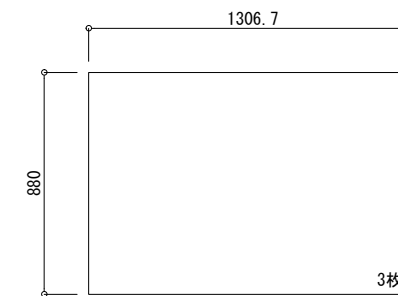


- △ 排水穴位置を示す
- △ 7カーキップ位置を示す
- ブラケット位置を示す

※7カーキップが操作BOXから違い場合は逆勝手位置に変更可能です。図示願います。



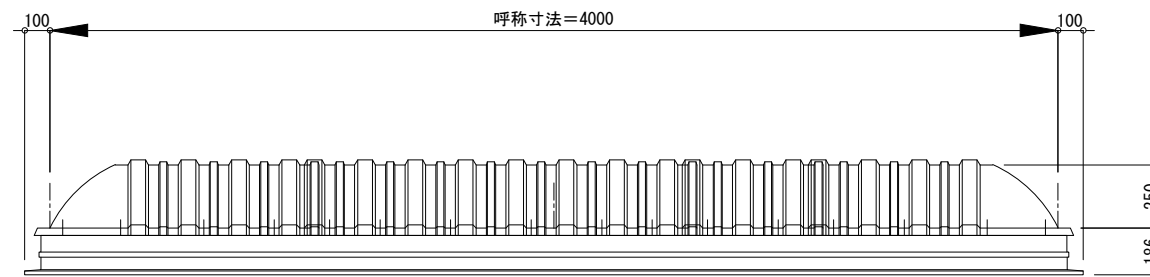
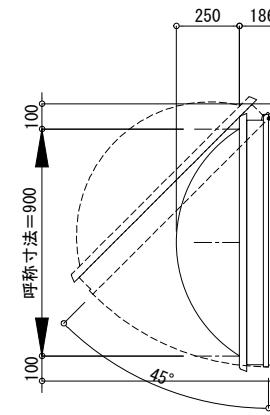
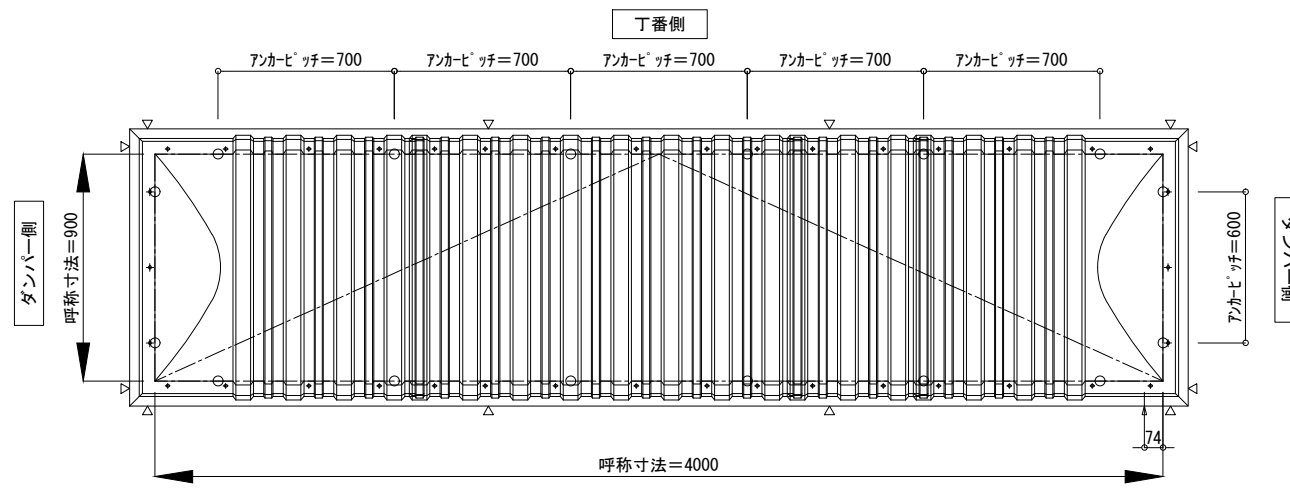
下枠部伏図(開口面積図)



ガラス参考寸法  
※網入りガラスを御使用ください。

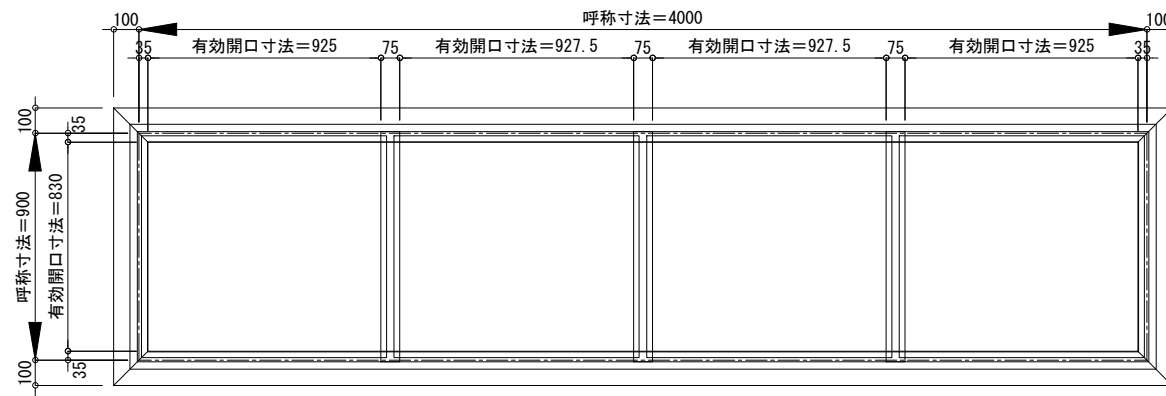
シングルガラス (6.8mm) 時は中残2本となります

図 記 録 △ △ △ △	△	設計監理	御受領印 殿 殿 年月日	特殊技研金属株式会社			工事名 Tokteck-ドームII片側開閉 TD2HNL	出図日	図面番号
	△	施工		細尺 A1 : 1/15 A3 : 1/30	担当	照査	図面名 姿図 900×4000	作図日	

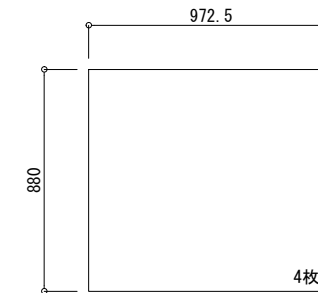


- △ 排水穴位置を示す
- △ アウターキャップ位置を示す
- ブラケット位置を示す

※アウターキャップが操作BOXから違い場合は逆勝手位置に変更可能です。図示願います。



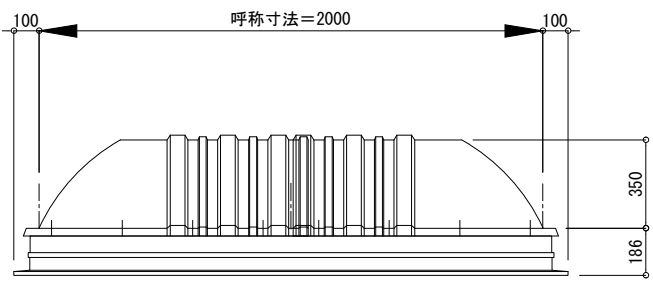
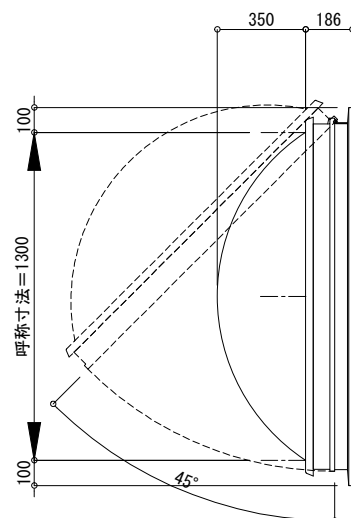
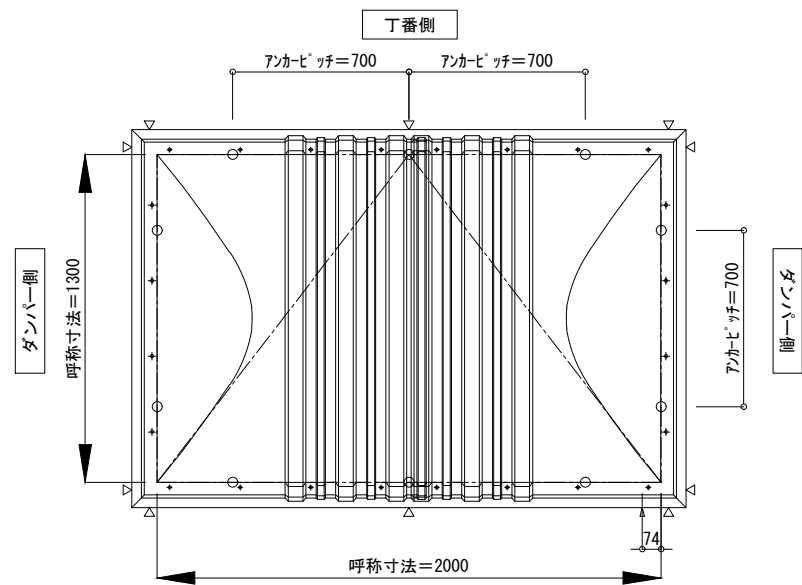
下枠部伏図(開口面積図)



ガラス参考寸法  
※網入りガラスを御使用ください。

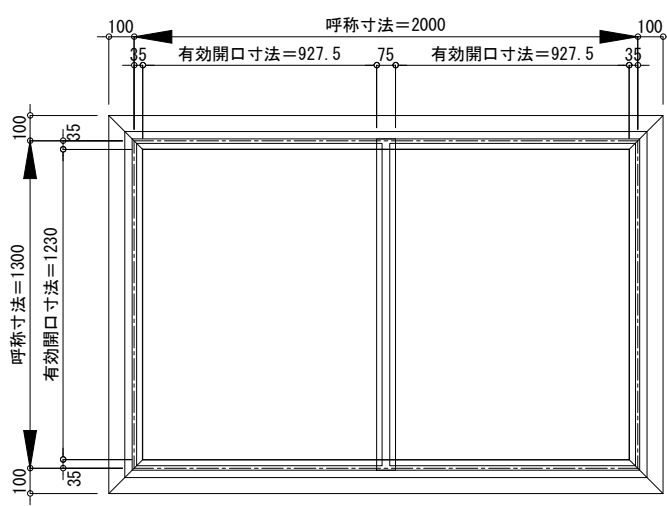
シングルガラス (6.8mm) 以上または落下防止網付き時は中残3本となります

変更 記録 承認	△	設計監理	御受領印 殿 殿 年月日	特殊技研金属株式会社			工事名 Tokteck-ドームII片側開閉 TD2HNL	出図日	図面番号
	△	施工		細尺 A1: 1/15 A3: 1/30	担当	照査	図面名 姿図 900×4000	作図日	

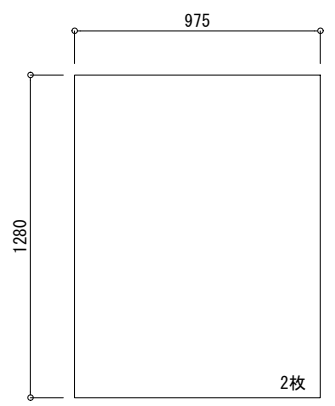


- △ 排水穴位置を示す
- △ アンカーキャップ位置を示す
- ブラケット位置を示す

※アンカーキャップが操作BOXから遠い場合は逆勝手位置に変更可能です。図示願います。

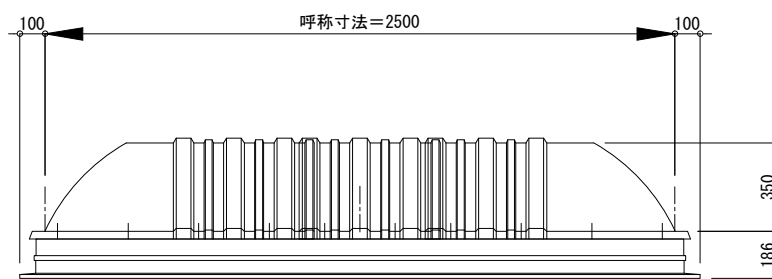
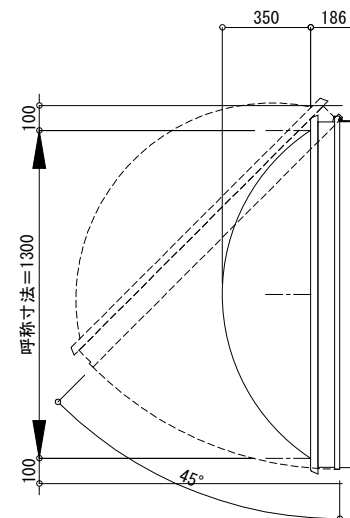
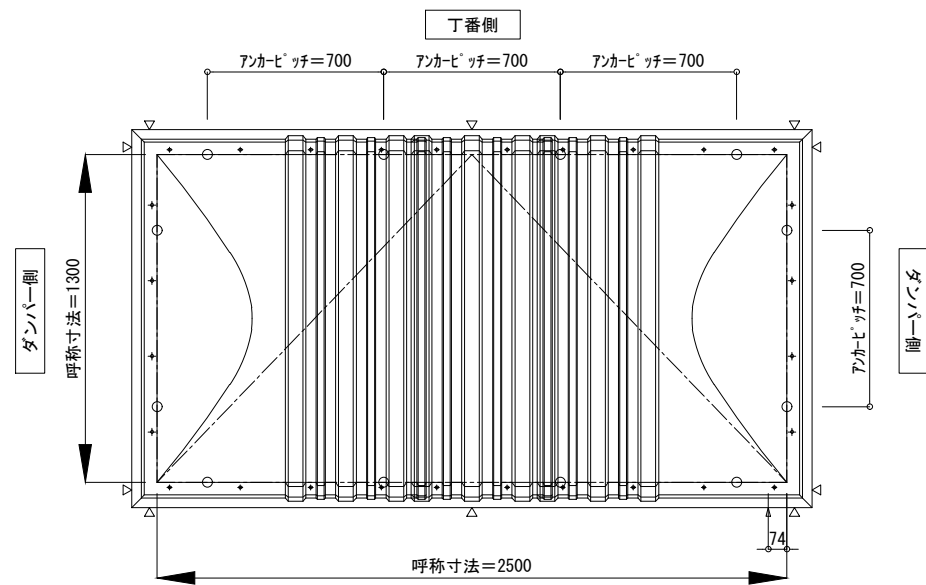


下枠部伏図(開口面積図)



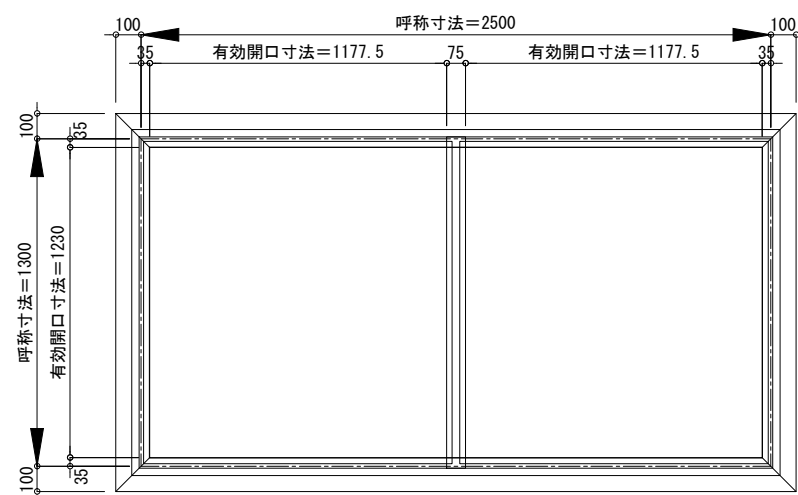
ガラス参考寸法  
※網入りガラスを御使用ください。

承認 記 録	△	設計管理	御受領印 殿 殿	特殊技研金属株式会社			工事名 Tokteck-ドームII片側開閉 TD2HNL	出図日	図面番号
	△	施工					細尺 A1 : 1/15 A3 : 1/30	担当 照査	
	△			年月日					

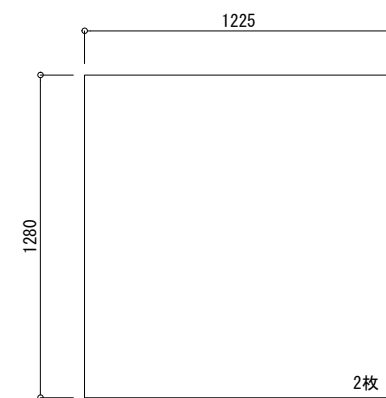


- △ 排水穴位置を示す
- △ アンカーキャップ位置を示す
- ブラケット位置を示す

※アンカーキャップが操作BOXから遠い場合は逆勝手位置に変更可能です。図示願います。

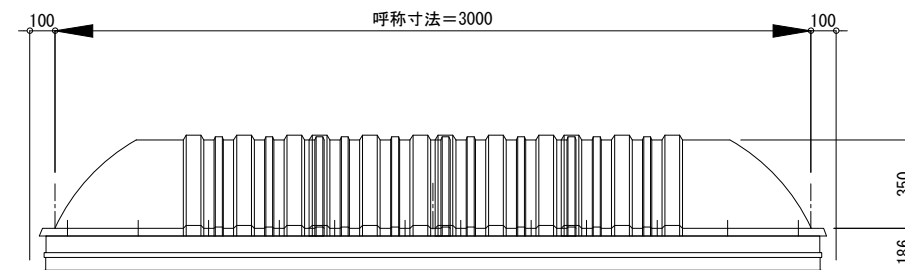
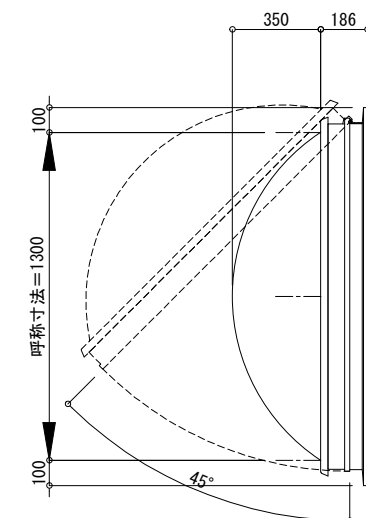
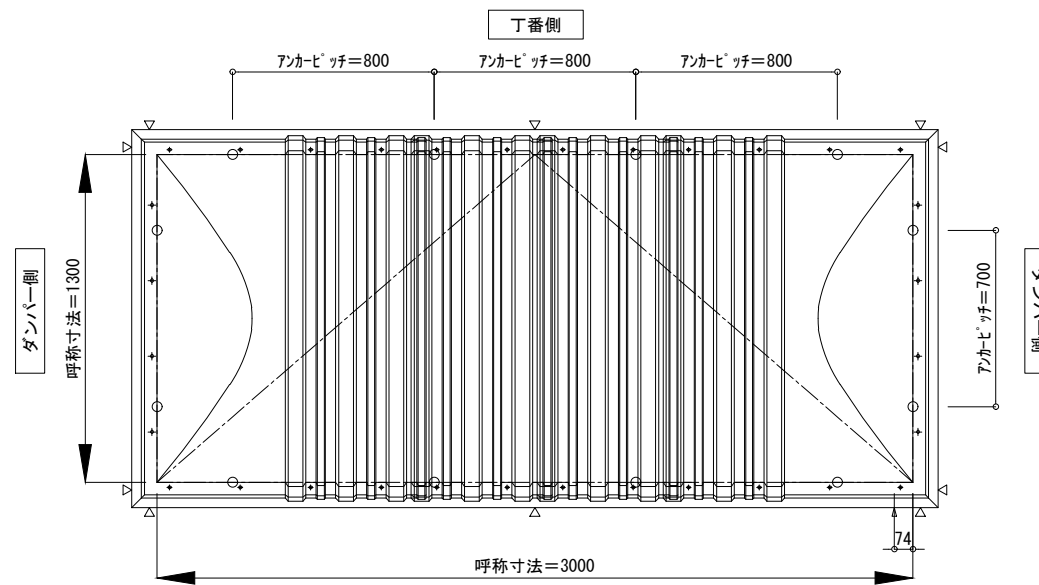


下枠部伏図(開口面積図)



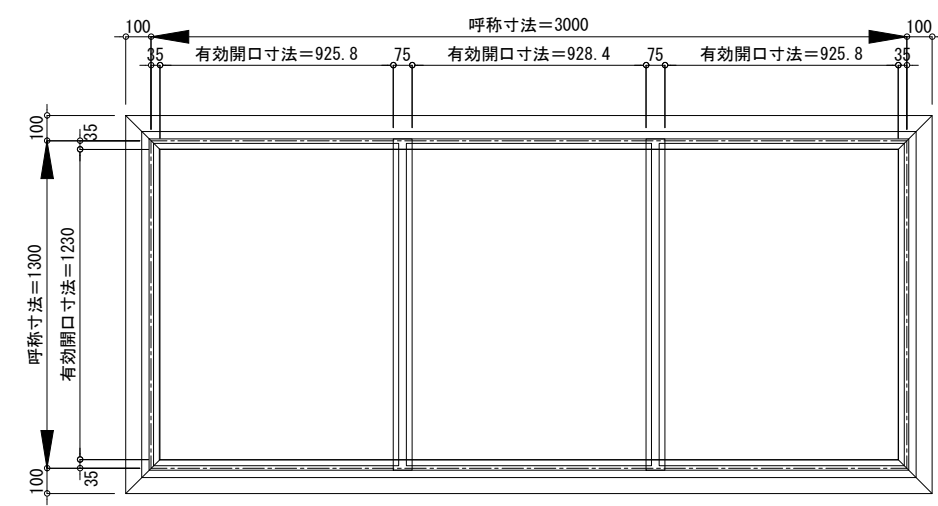
ガラス参考寸法  
※網入りガラスを御使用ください。

変更 記録 承認	△	設計管理	御受領印 殿 殿	特殊技研金属株式会社			工事名 Tokteck-ドームII片側開閉 TD2HNL	出図日	図面番号
	△	施工					図面名 姿図 1300×2500	作図日	
				細尺	A1 : 1/15 A3 : 1/30	担当	照査		
				年月日					

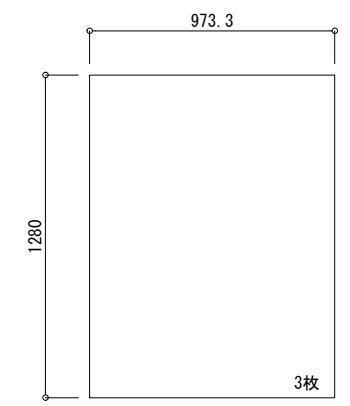


- △ 排水穴位置を示す
- ▲ アカーキャップ位置を示す
- ブラケット位置を示す

※アカーキャップが操作BOXから遠い場合は逆勝手位置に変更可能です。図示願います。

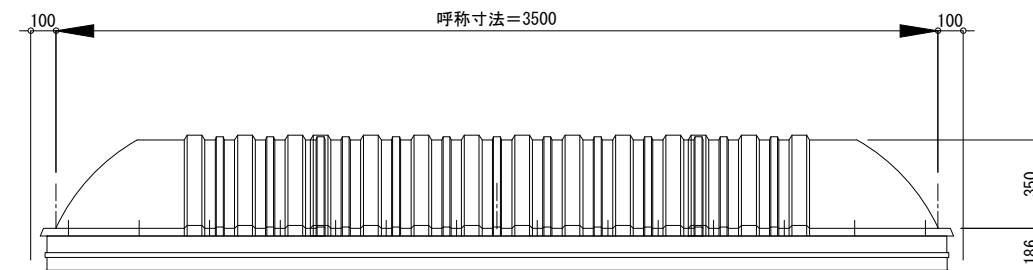
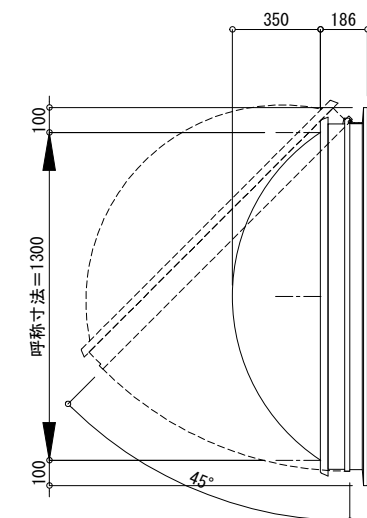
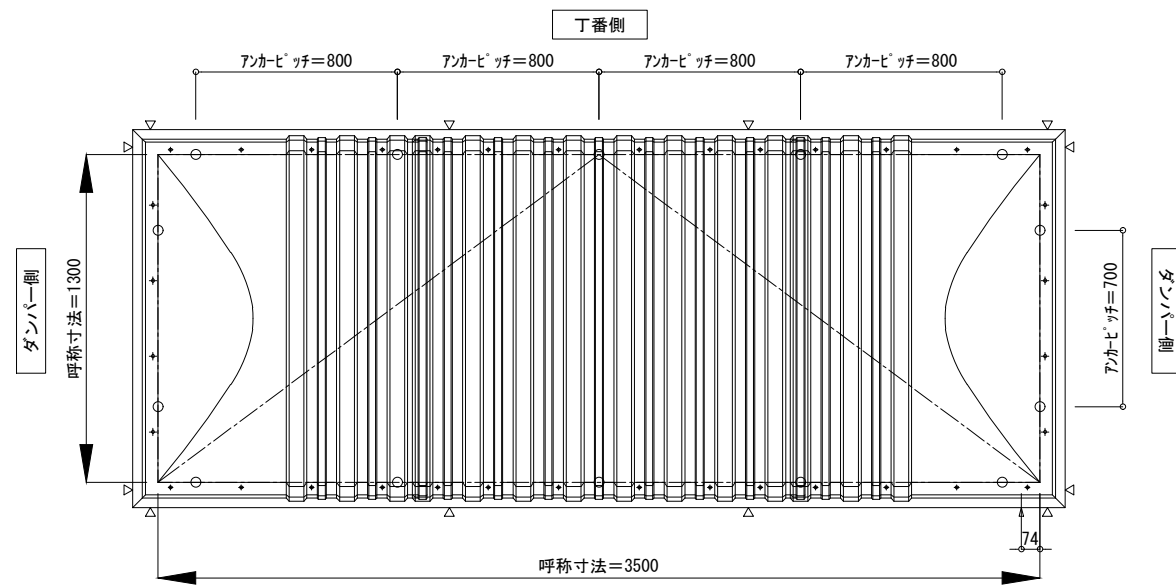


下枠部伏図(開口面積図)



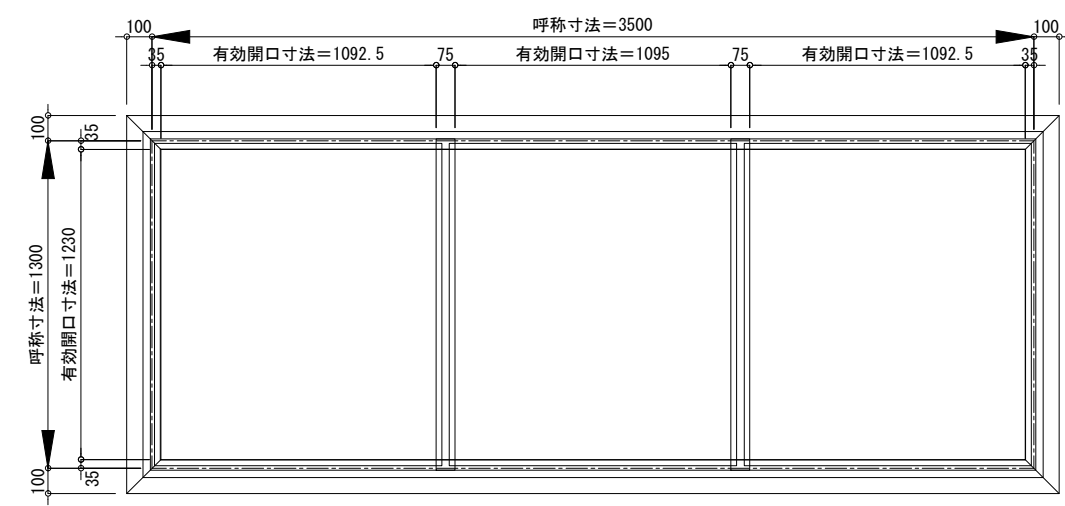
ガラス参考寸法  
※網入りガラスを御使用ください。

変更 記録 承認	△ △ △ △	設計管理 施工	御受領印 殿 殿	特殊技研金属株式会社 細尺 A1 : 1/15 A3 : 1/30	工事名 Tokteck-ドームII片側開閉 TD2HNL 図面名 姿図 1300×3000	出図日 作図日	図面番号
	年月日	担当 照査	年月日	図面名 姿図 1300×3000	出図日 作図日	図面番号	

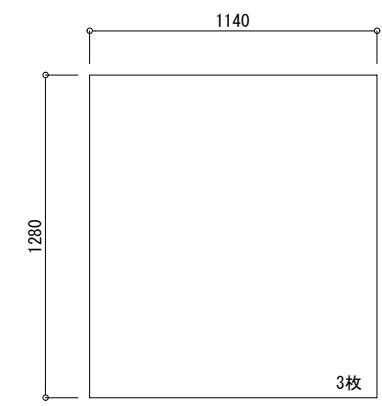


- △ 排水穴位置を示す
- △ アンカー位置を示す
- ブラケット位置を示す

※アンカーが操作BOXから遠い場合は逆勝手位置に変更可能です。図示願います。



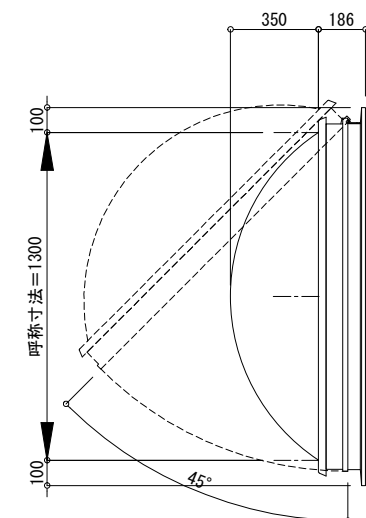
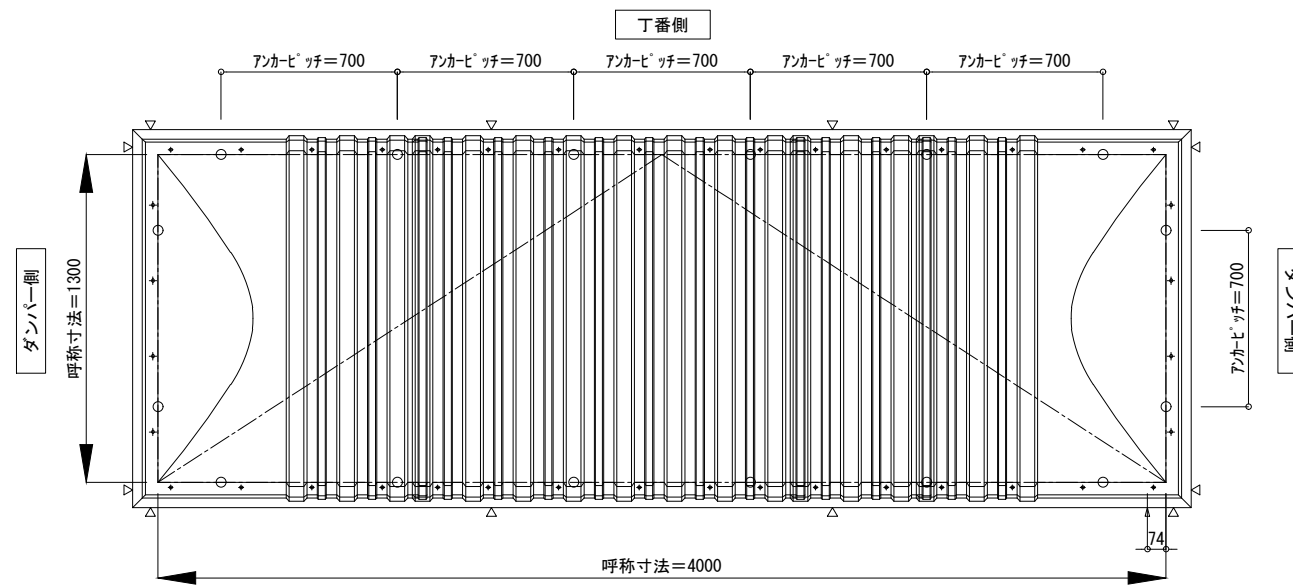
下枠部伏図(開口面積図)



ガラス参考寸法  
※網入りガラスを御使用ください。

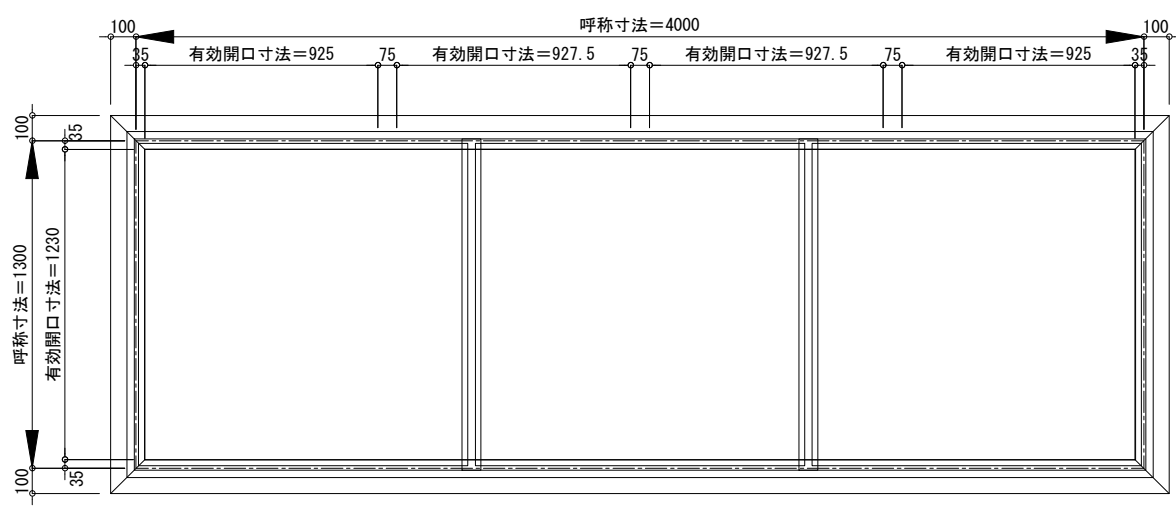
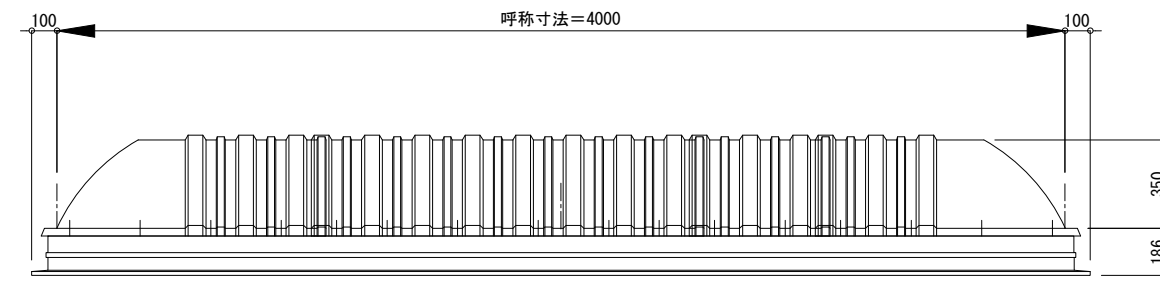
変更 記 録	△	設計管理	御受領印 殿	特殊技研金属株式会社			工事名 Tokteck-ドームII片側開閉 TD2HNL	出図日	図面番号
	△	施工					殿	図面名 姿図 1300×3500	
	△		殿	細尺	A1 : 1/15 A3 : 1/30	担当	照査		
	△			年月日					



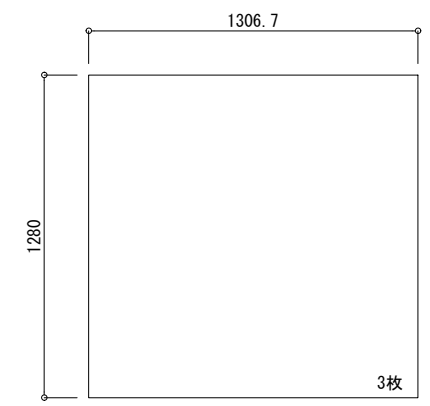


- △ 排水穴位置を示す
- △ アウターキャップ位置を示す
- ブラケット位置を示す

※アウターキャップが操作BOXから遠い場合は逆勝手位置に変更可能です。図示願います。



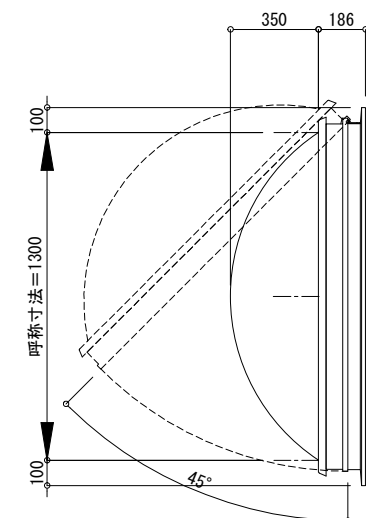
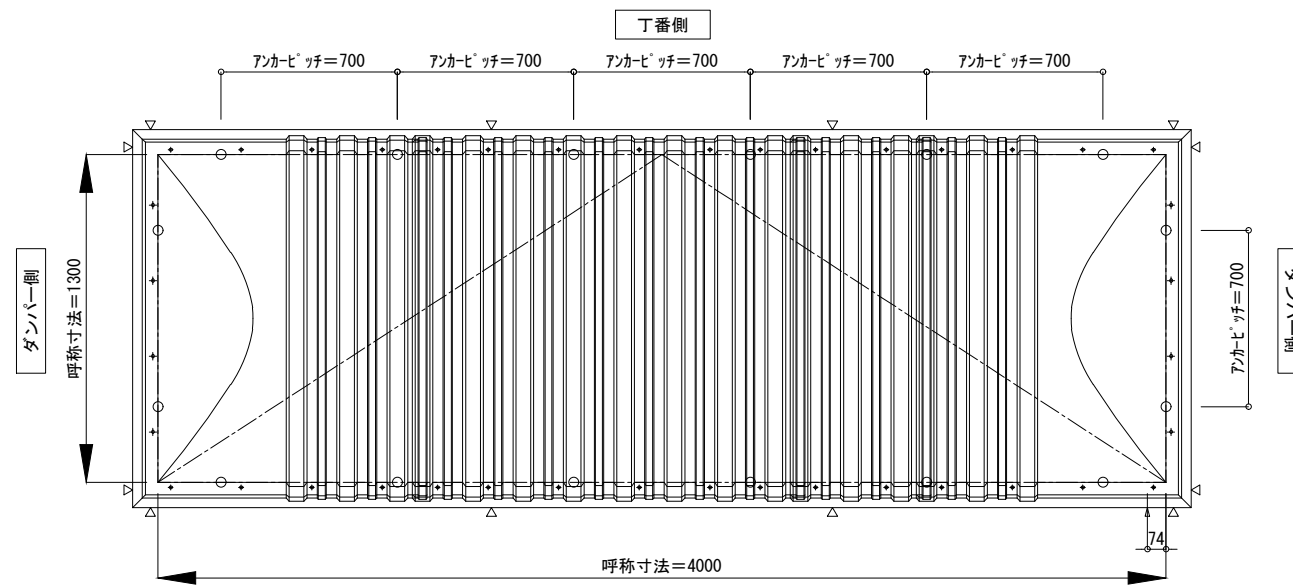
下枠部伏図(開口面積図)



ガラス参考寸法  
※網入りガラスを御使用ください。

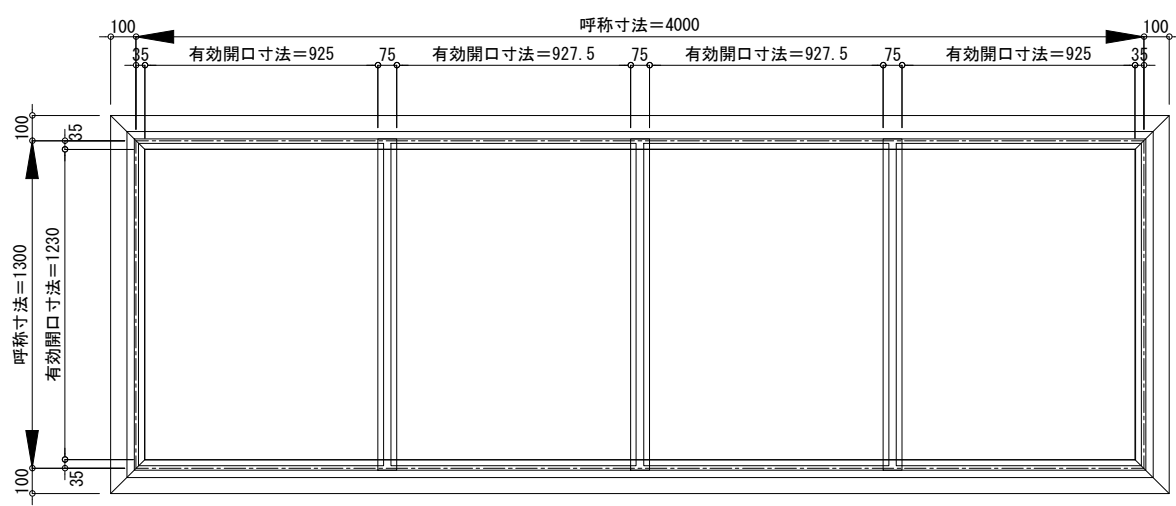
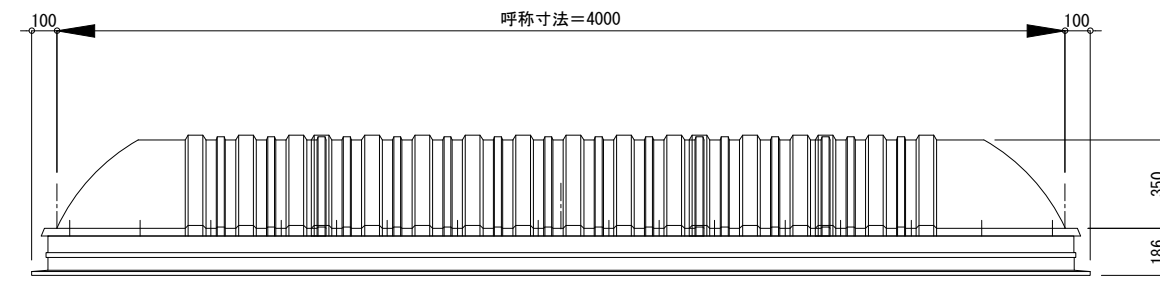
シングルガラス (6.8mm) 時は中残2本となります

変更 記 録	△	設計管理	御受領印 殿	特殊技研金属株式会社			工事名 Tokteck-ドームII片側開閉 TD2HNL	出図日	図面番号
	△	施工		細尺 A1 : 1/15 A3 : 1/30	担当	照査	図面名 姿図 1300×4000	作図日	
△			殿	年月日					

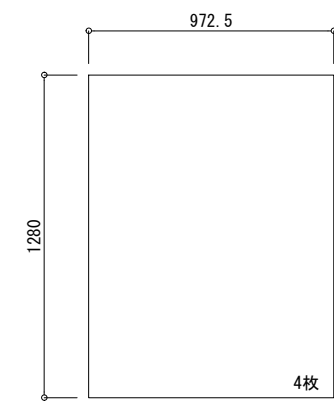


- △ 排水穴位置を示す
- △ アウターキャップ位置を示す
- ブラケット位置を示す

※アウターキャップが操作BOXから遠い場合は逆勝手位置に変更可能です。図示願います。



下枠部伏図(開口面積図)



ガラス参考寸法  
※網入りガラスを御使用ください。

シングルガラス (6.8mm) 以上または落下防止網付き時は中残3本となります

変更 記録 承認	△	設計監理	御受領印 殿 年月日	特殊技研金属株式会社			工事名 Tokteck-ドームII片側開閉 TD2HNL	出図日	図面番号
	△	施工					図面名 姿図 1300×4000	作図日	