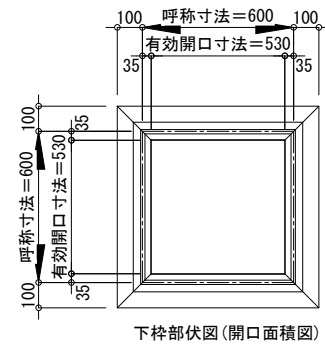
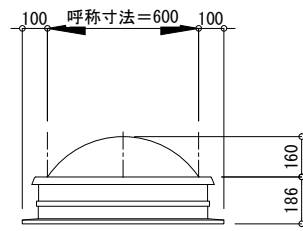
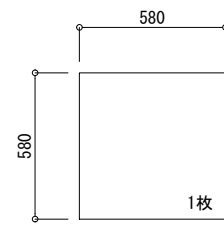


- △ 排水穴位置を示す
- △ アウターキャップ位置を示す
- ブラケット位置を示す

※アウターキャップが操作BOXから遠い場合は逆勝手位置に変更可能です。図示願います。

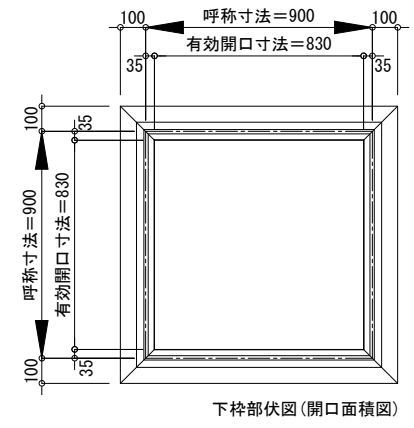
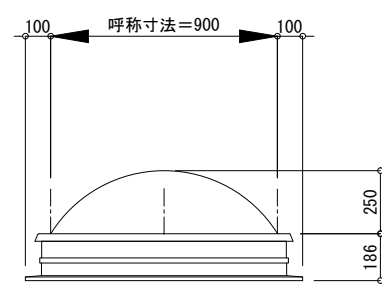
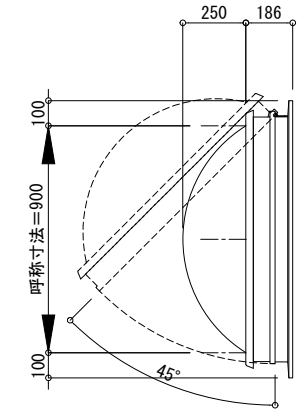
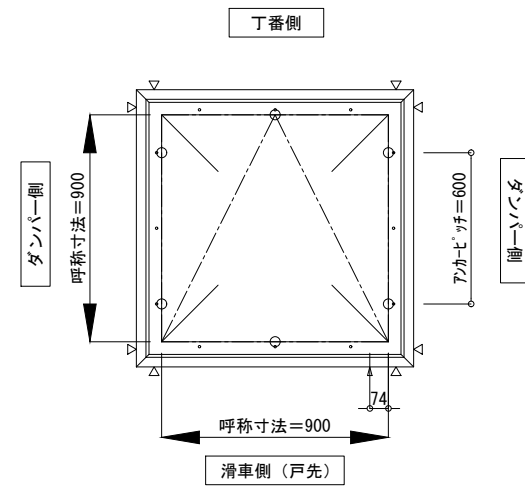


下枠部伏図(開口面積図)



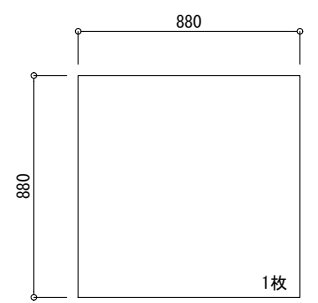
ガラス参考寸法
※網入りガラスを御使用ください。

承認 記 録	△	設計管理	御受領印 殿 殿 年月日	特殊技研金属株式会社				工事名 Tokteck-ドームII片側開閉 TD2HS(L)	出図日	図面番号
	△	施工						細尺	A1 : 1/15	



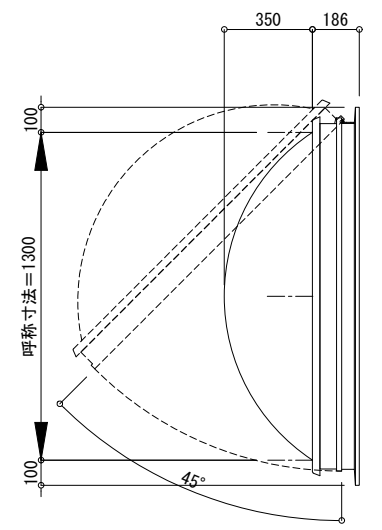
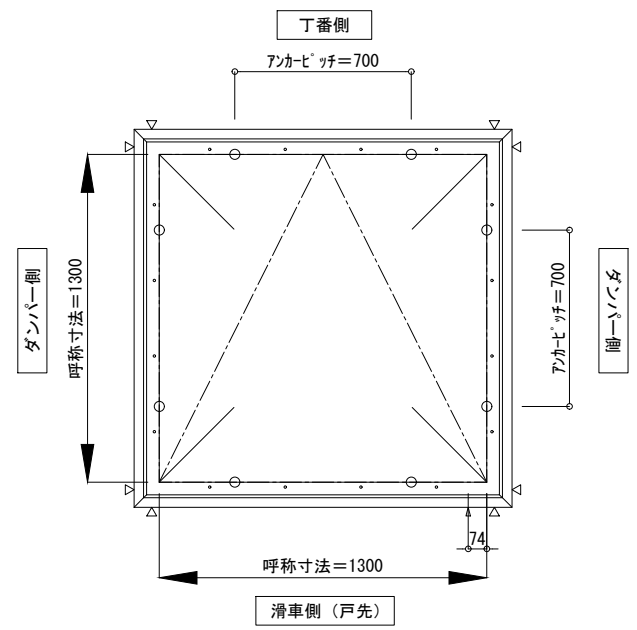
- △ 排水穴位置を示す
- ▲ アカーキップ位置を示す
- ブラケット位置を示す

※アカーキップが操作BOXから遠い場合は逆勝手位置に変更可能です。図示願います。



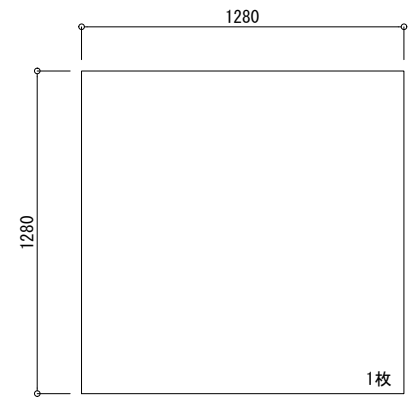
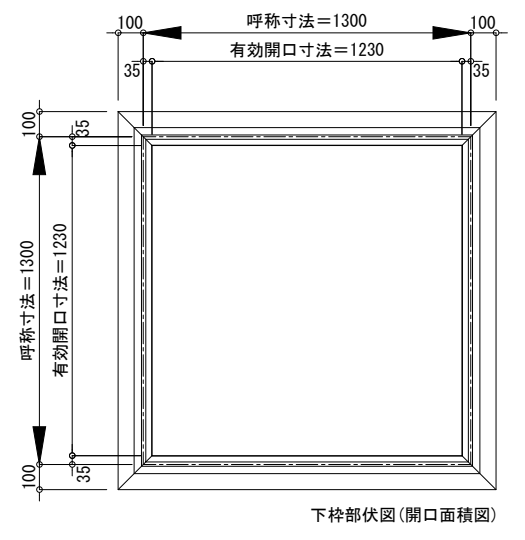
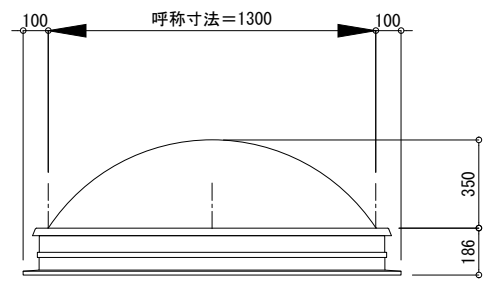
ガラス参考寸法
※網入りガラスを御使用ください。

図 記 録 △ △ △ △	△	設計管理	御受領印 殿 殿 年月日	特殊技研金属株式会社				工事名 Tokteck-ドームII片側開閉 TD2HS(L)	出図日	図面番号
	△	施工						図面名 姿図 900×900	作図日	
	△			細尺	A1: 1/15 A3: 1/30	担当	照査			



- △ 排水穴位置を示す
- △ フカキキャップ位置を示す
- ブラケット位置を示す

※フカキキャップが操作BOXから遠い場合は逆勝手位置に変更可能です。図示願います。



ガラス参考寸法
※網入りガラスを御使用ください。

監 製 録 △ △ △ △	△ △ △ △	設計監理	御受領印	特殊技研金属株式会社				工事名	出図日	図面番号
		施工						細尺 A1 : 1/15 A3 : 1/30		
			年月日					図面名	作図日	
								姿図 1300×1300		