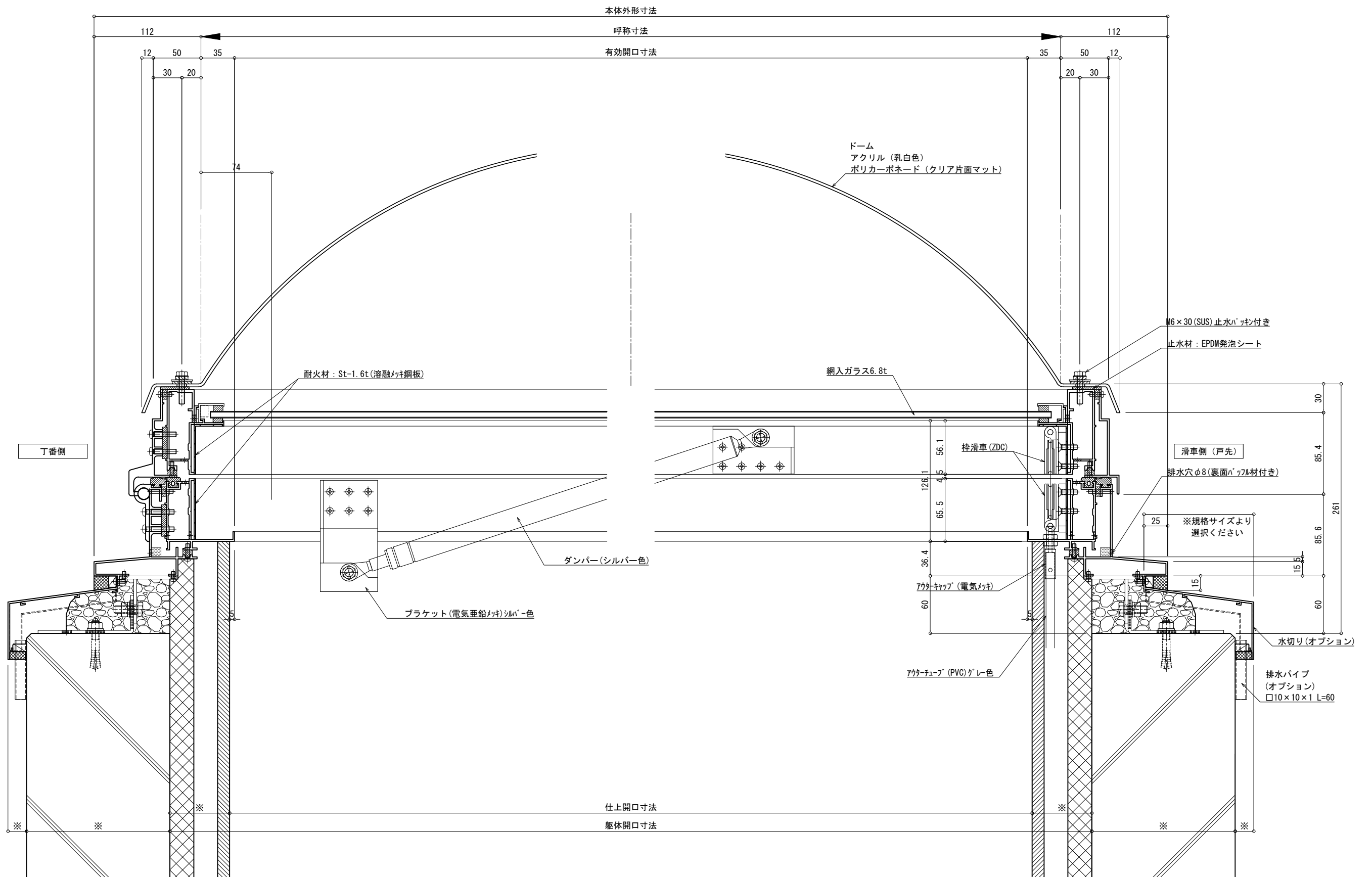


図 記 録 用 紙	設計 監理 施 工	設計 監理 施 工	御受領印 殿 殿	年月日	特殊技研金属株式会社 細尺 A1 : 1/2 相当 照査	工事名 Tokteck-ドーム I 片側開閉 TD2HN (L) 図面名 基本断面図 (ダンパー側断面図) シングルガラス+シングルドーム	出図日 作図日	図面番号
-----------------------	-----------------	-----------------	----------------	-----	---------------------------------	---	------------	------



変更 訂正 記録 承認	設計監理 施工	御受領印 殿 殿	特殊技研金属株式会社 担当 照査	工事名 Tokteck-ドーム I 片側開閉 TD2HN (L) 図面名 基本断面図 (丁番~戸先側断面図) シングルガラス+シングルドーム	出図日 作図日	図面番号
年月日	細尺 A1 : 1/2 A3 : 1/4	年月日	年月日	年月日	年月日	年月日

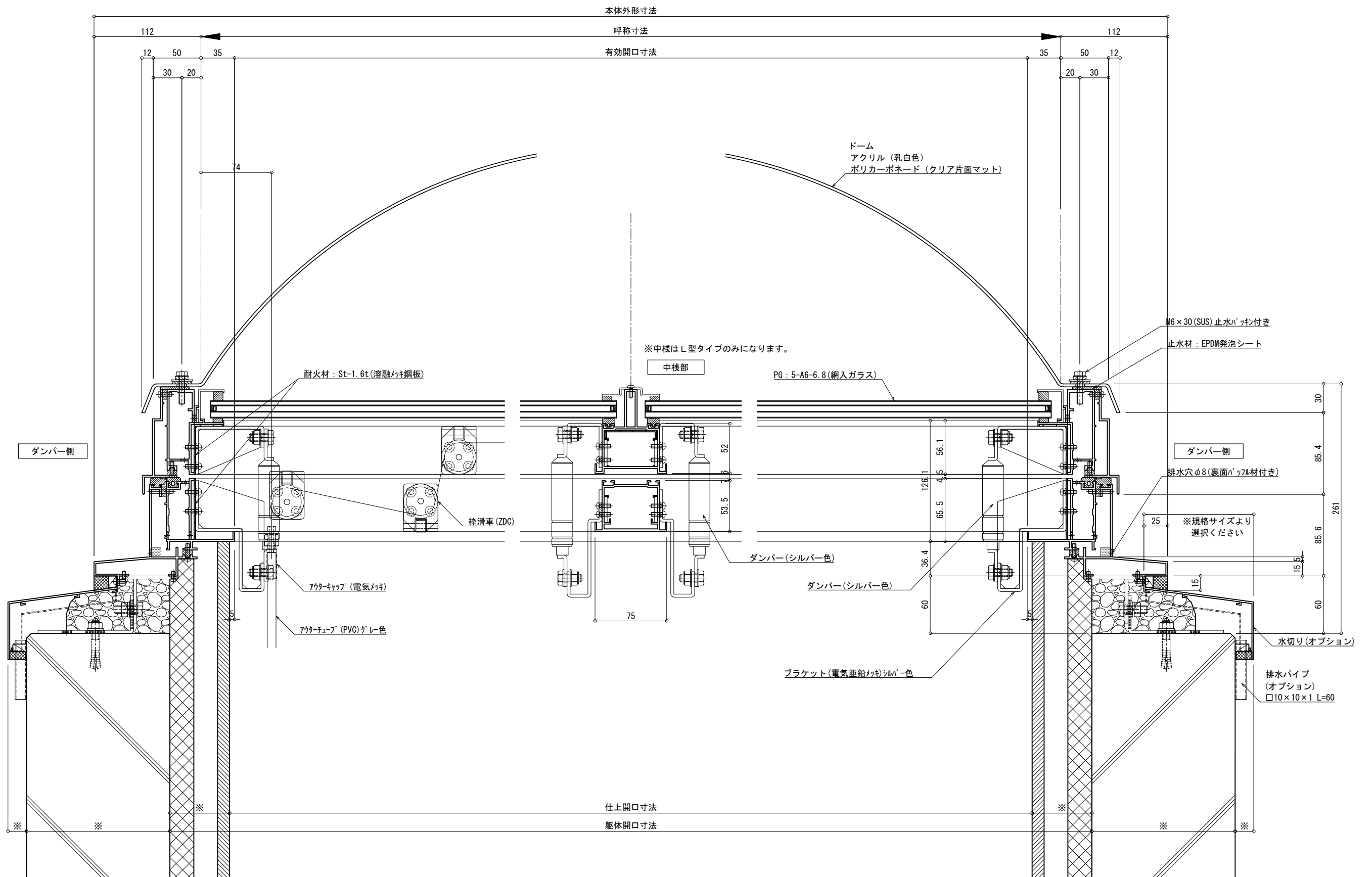
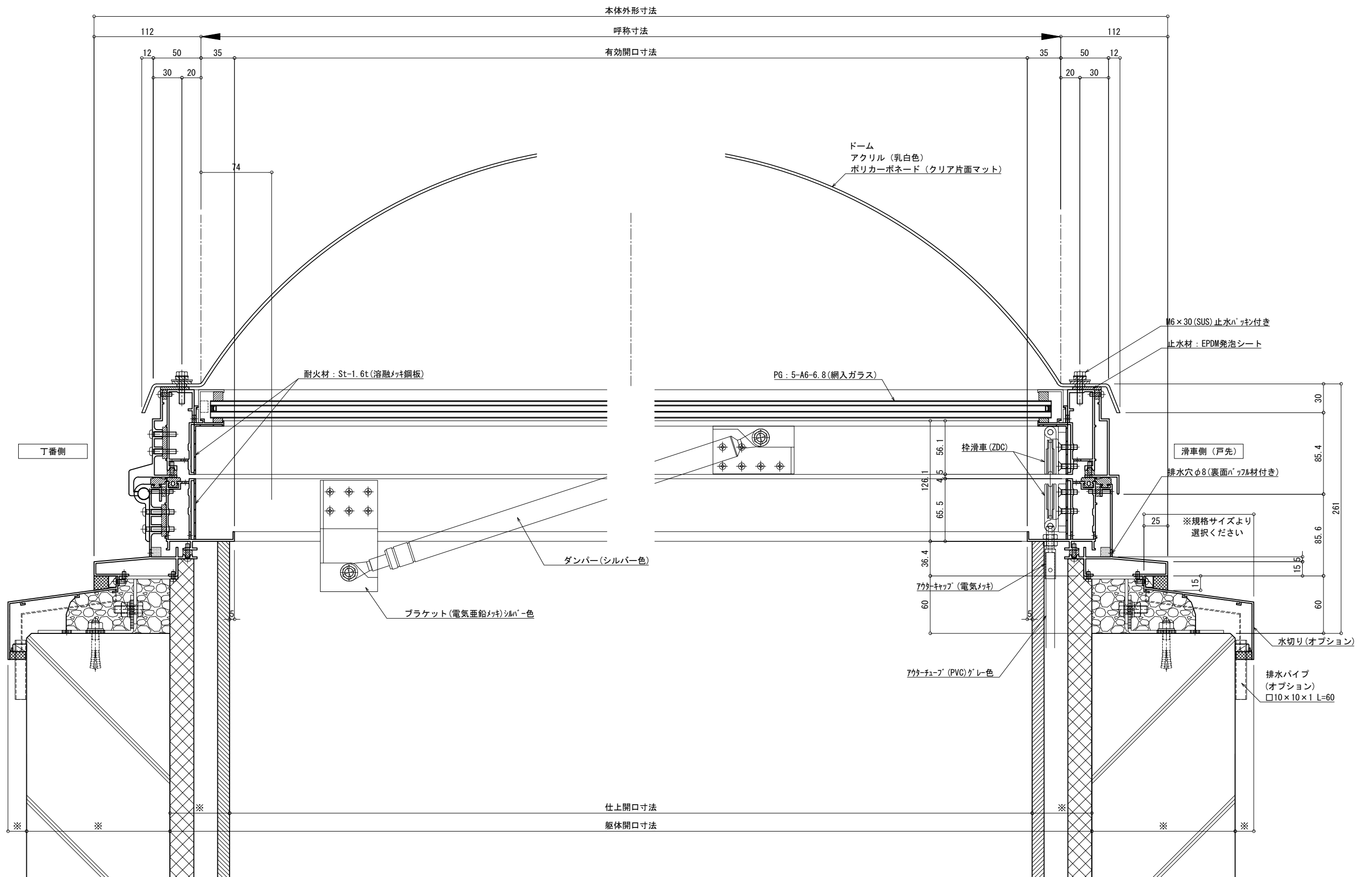
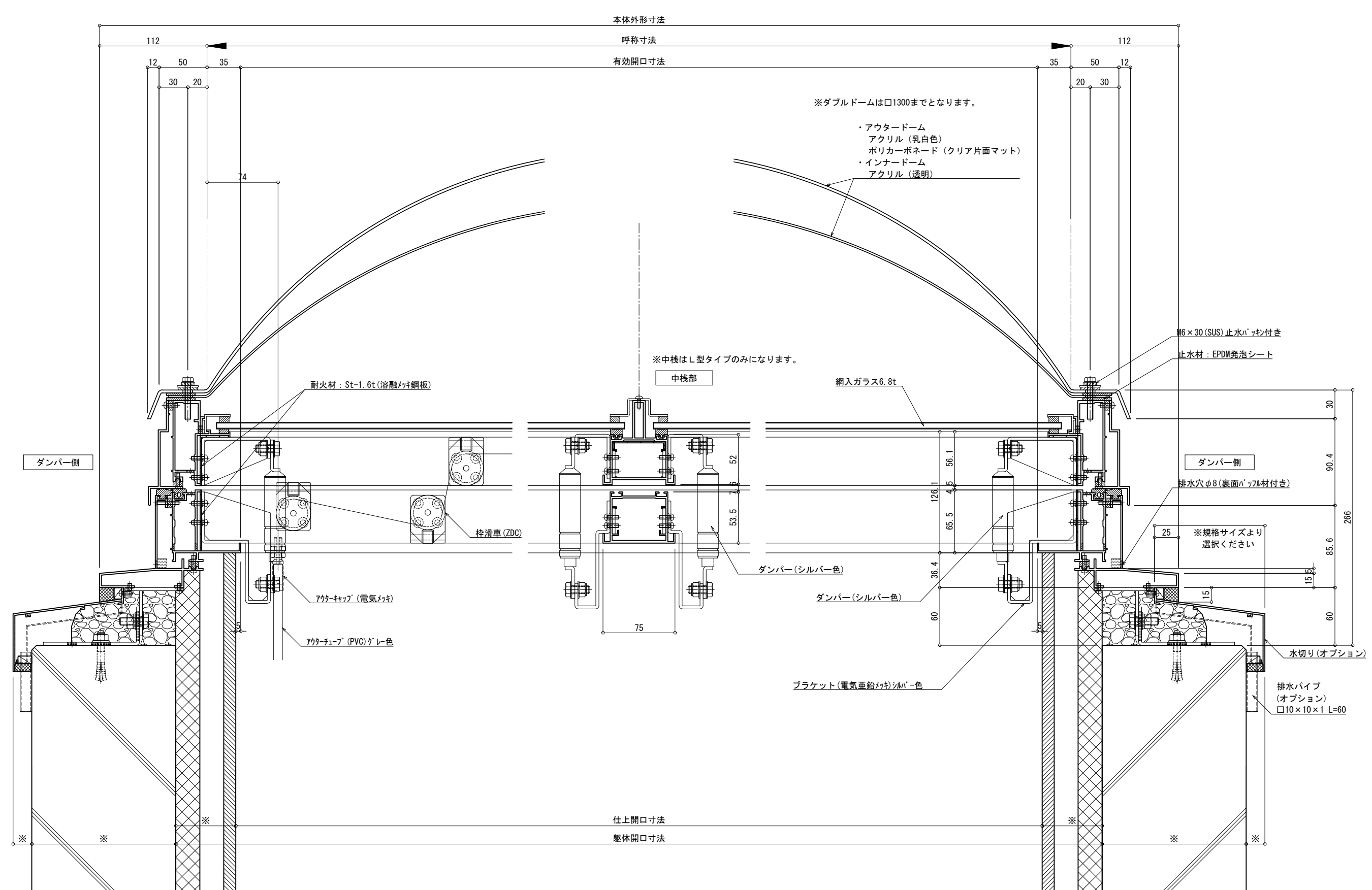


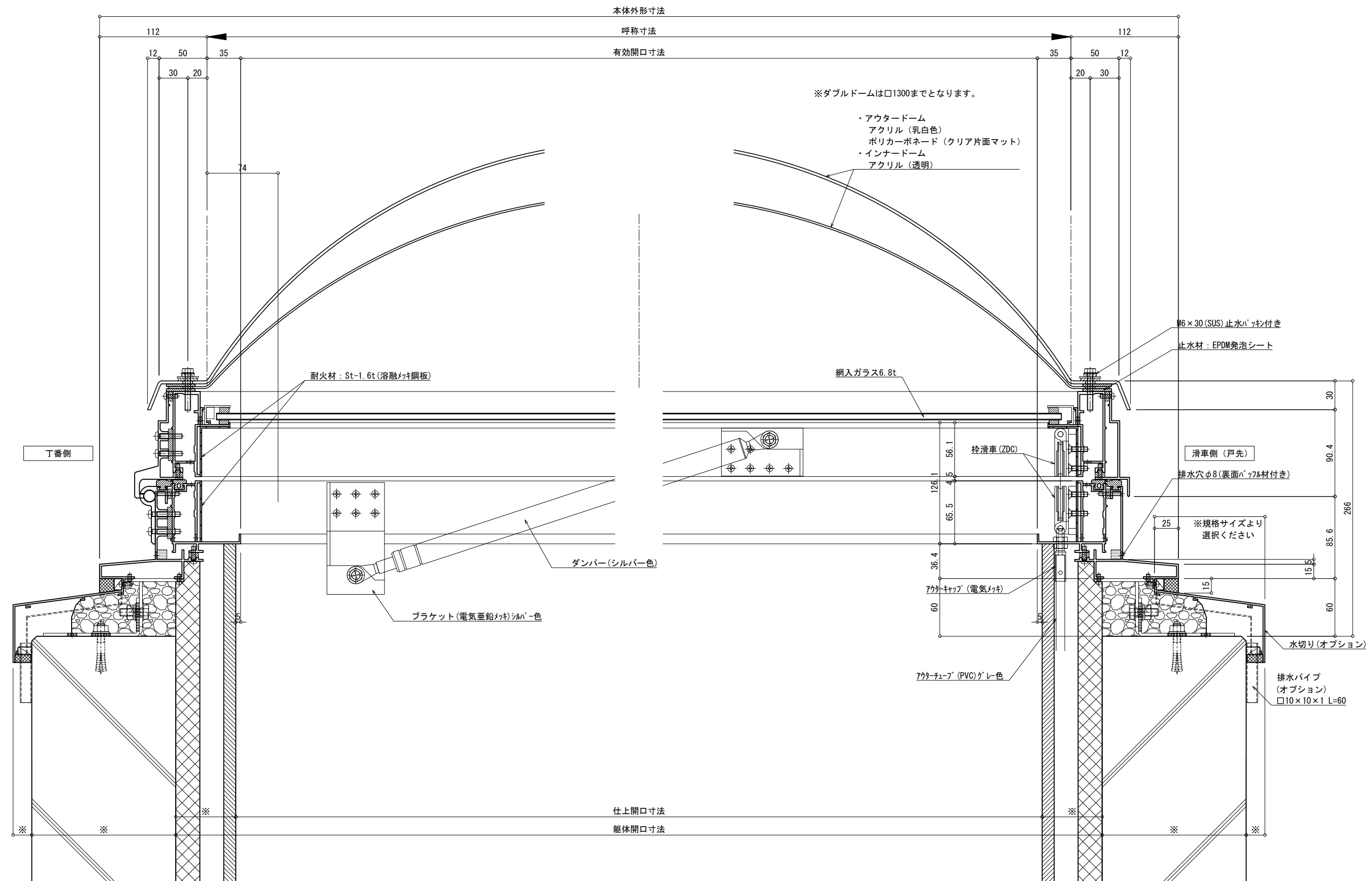
図 記 録 用 紙	設計 監理 施 工	設計監理 施 工	御受領印 殿 殿	年月日	特殊技研金属株式会社 細尺 A1: 1/2 A3: 1/4 相当 照査	工事名 Tokteck-ドーム I 片側開閉 TD2HN (L) 図面名 基本断面図 (ダンパー側断面図) ペアガラス+シングルドーム	出図日 作図日	図面番号
-----------------------	-----------------	-------------	----------------	-----	--	---	------------	------



変更 訂正 記録 承認	設計監理 施工	御受領印 殿 殿	特殊技研金属株式会社 細尺 A1 : 1/2 A3 : 1/4	工事名 Tokteck-ドーム I 片側開閉 TD2HN (L) 図面名 基本断面図 (丁番~戸先側断面図) ペアガラス+シングルドーム	出図日 作図日	図面番号
		年月日	担当 照査			



図面管理 図面作成 図面確認 図面発行	設計監理 施工 監工	御受領印 殿 殿	特殊技研金属株式会社 細尺 A1 : 1/2 A3 : 1/4 担当 照査	工事名 Tokteck-ドーム I 片側開閉 TD2HN (L) 図面名 基本断面図 (ダンパー側断面図) シングルガラス+ダブルドーム	出図日 作図日	図面番号
------------------------------	------------------	----------------	--	--	------------	------



図面管理 図面作成 図面確認	設計監理 施工	御受領印 殿 殿	特殊技研金属株式会社 担当 照査	工事名 Tokteck-ドーム I 片側開閉 TD2HN (L) 図面名 基本断面図 (丁番~戸先側断面図) シングルガラス+ダブルドーム	出図日 作図日	図面番号
年月日			細尺 A1 : 1/2 A3 : 1/4			