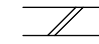
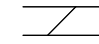
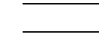
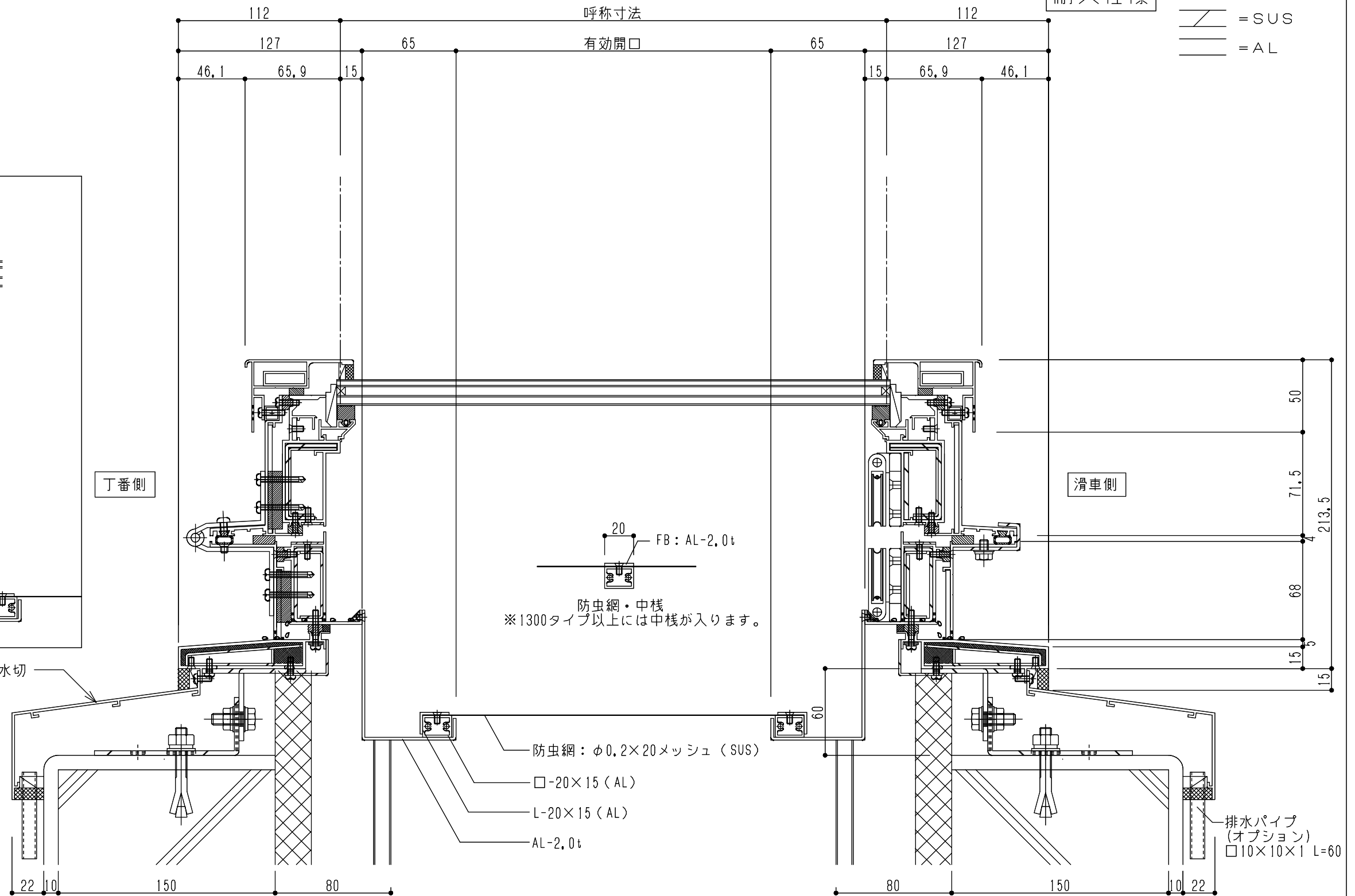
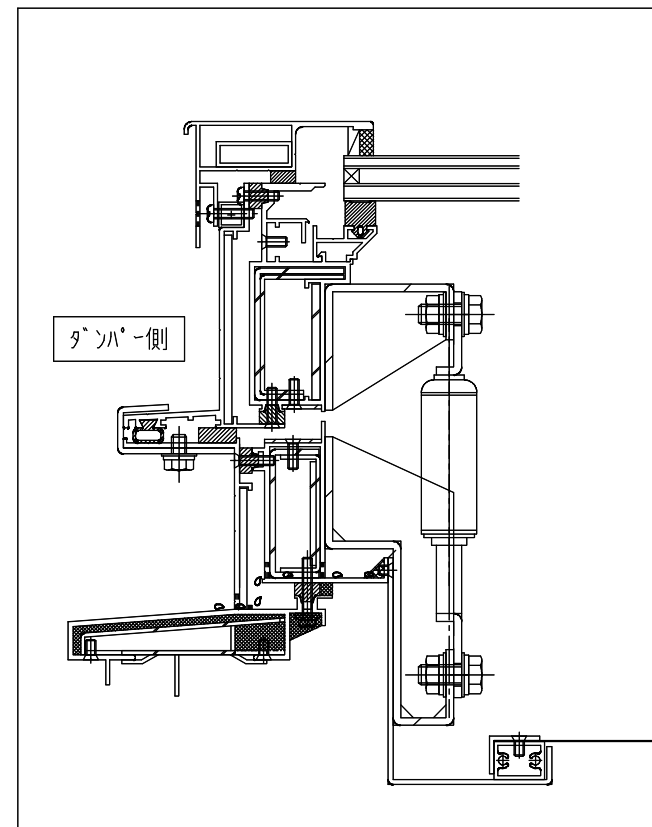


シリーズ：TFFH
 (片側開閉)
 図面名：全体納まり断面図
 防虫網仕様

耐火仕様

-  = St
-  = SUS
-  = AL



規格水切

丁番側

滑車側

- 防虫網：φ0.2×20メッシュ (SUS)
- 20×15 (AL)
- L-20×15 (AL)
- AL-2.0t

排水パイプ
 (オプション)
 □10×10×1 L=60