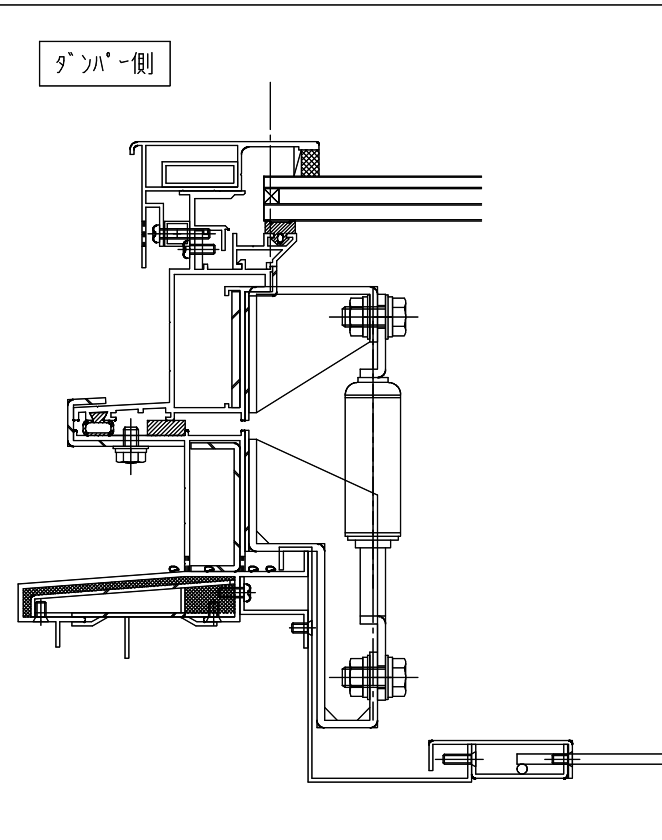


シリーズ：TF2FH
(片側開閉)

図面名：全体納まり断面図 落下防止網仕様

NSコード：NSFHZ



丁番側

