

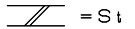
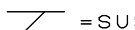
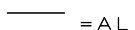
シリーズ：TD2K

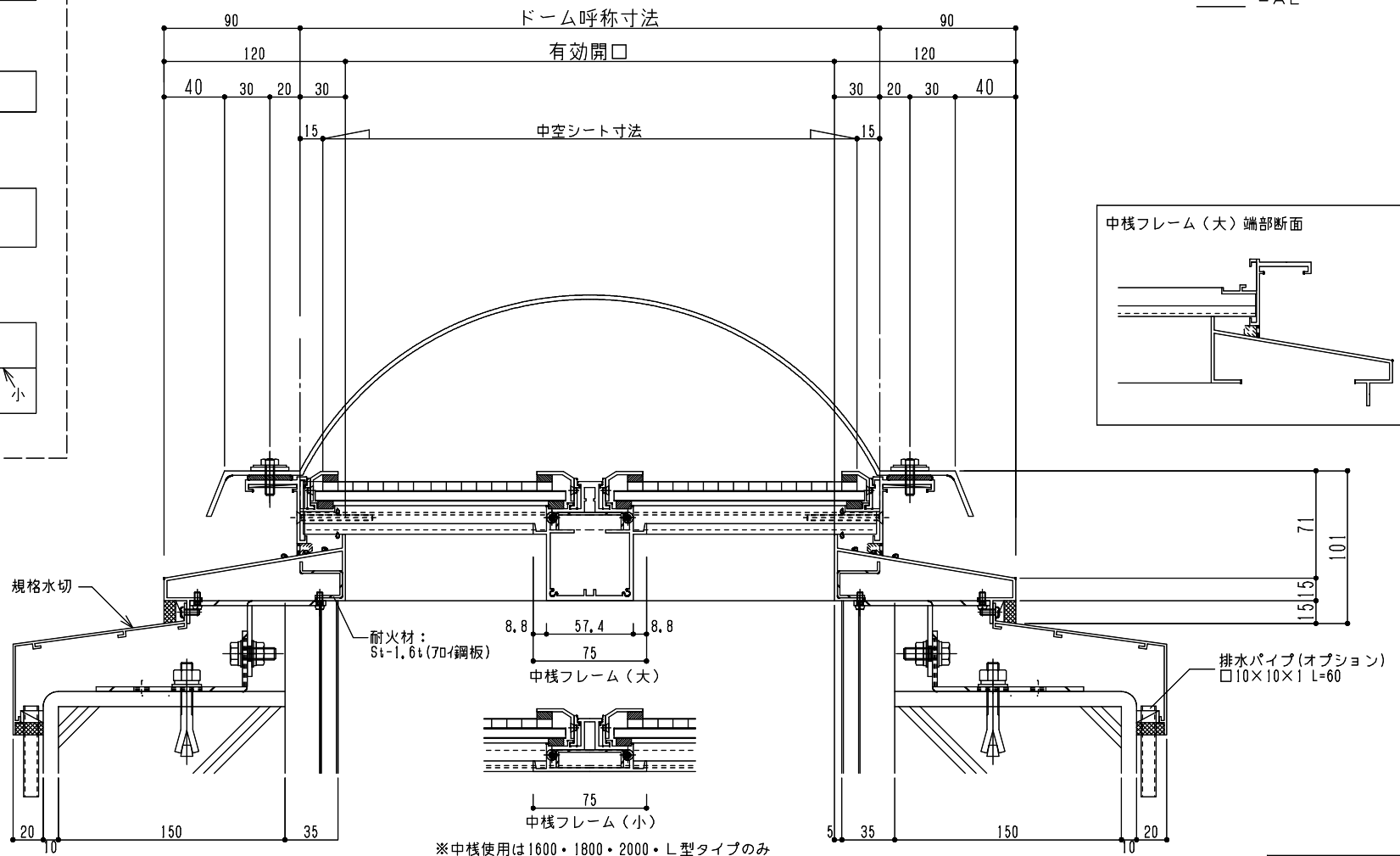
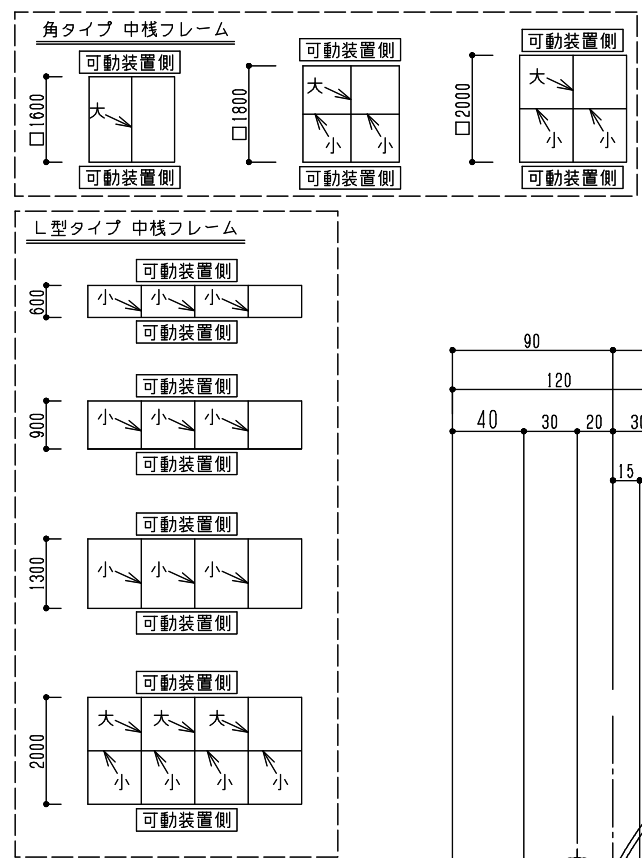
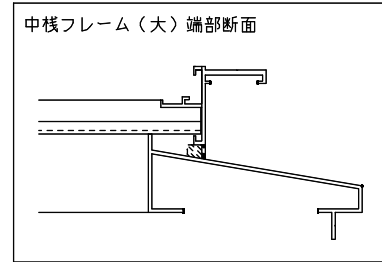
(固定)

図面名：全体納まり断面図

NSコード：NSKZ

耐火仕様

-  = St
-  = SUS
-  = AL



※中棧使用は1600・1800・2000・L型タイプのみ