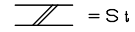

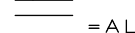
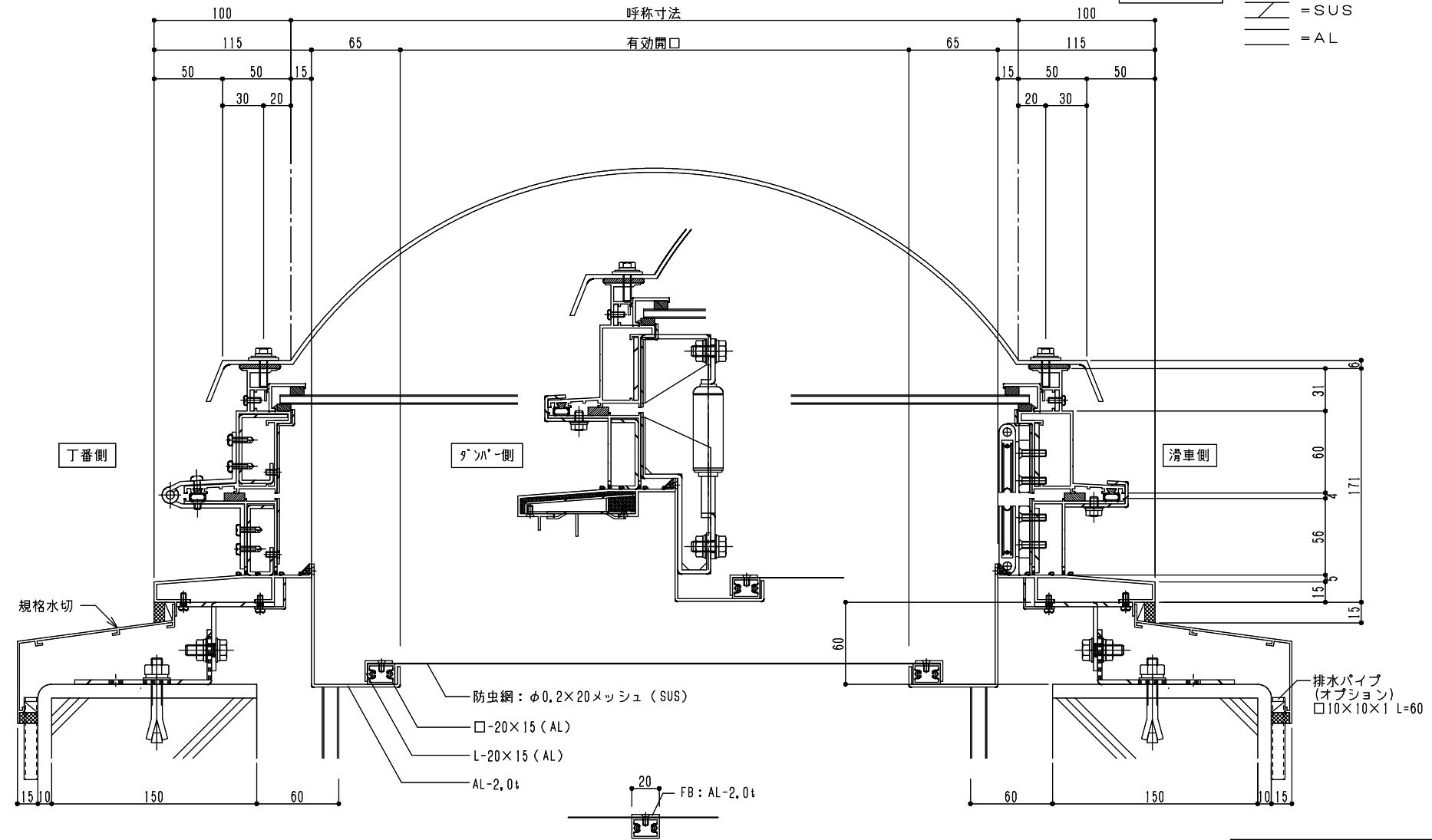


シリーズ：TD2H
 (片側開閉)
 図面名：全体納まり断面図
 防虫網仕様
 NSコード：NSHZ

耐火仕様

	=St
	=SUS
	=AL



防虫網・中棧
 ※1300タイプ以上には中棧が入ります。