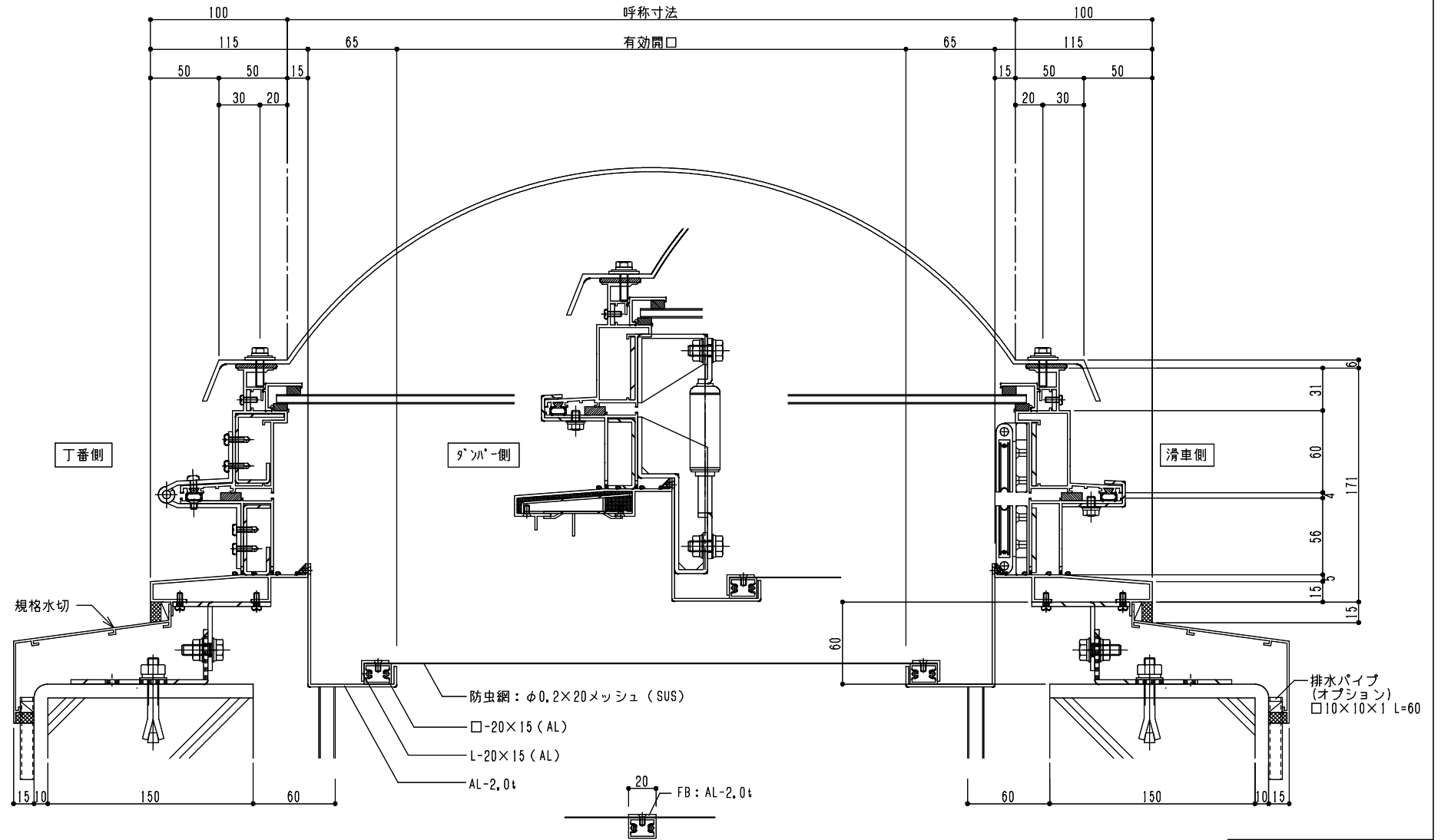


シリーズ：TD2H
 (片側開閉)
 図面名：全体納まり断面図
 防虫網仕様
 NSコード：NSHZ



規格水切

丁番側

クワン側

滑車側

- 防虫網：φ0.2×20メッシュ (SUS)
- 20×15 (AL)
- L-20×15 (AL)
- AL-2.0t

20
 FB: AL-2.0t

排水パイプ
 (オプション)
 □10×10×1 L=60

防虫網・中棧
 ※1300タイプ以上には中棧が入ります。