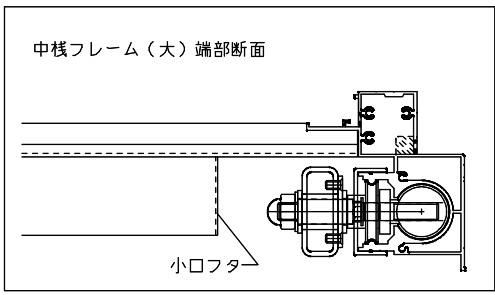
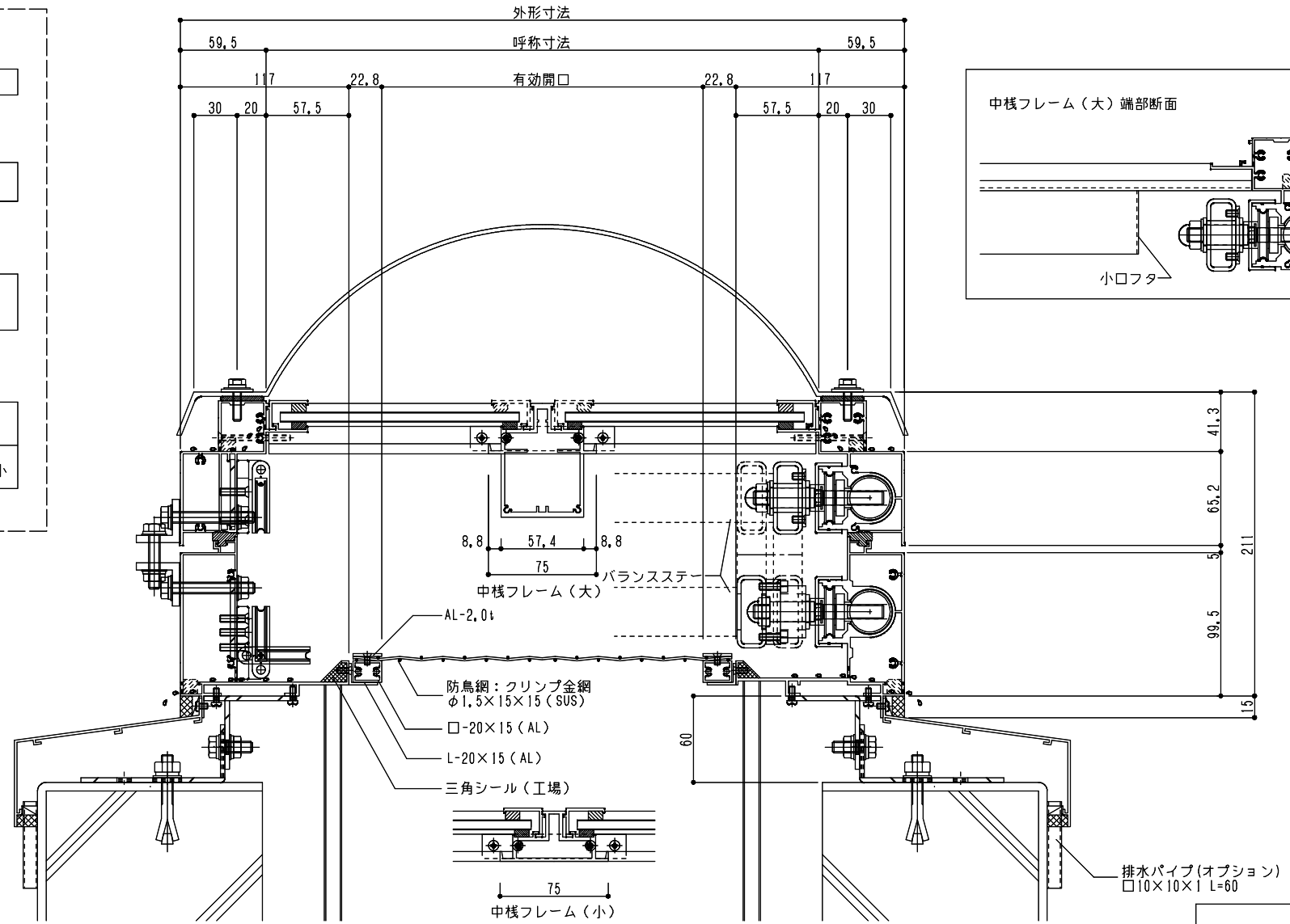
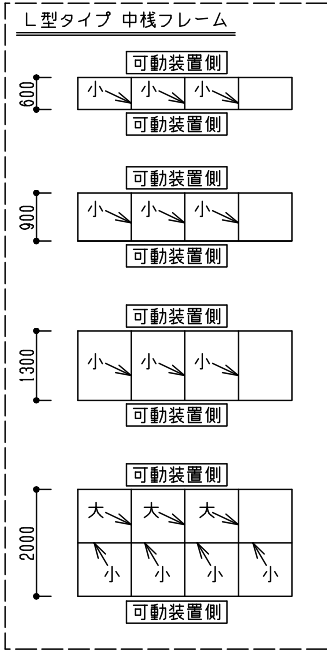
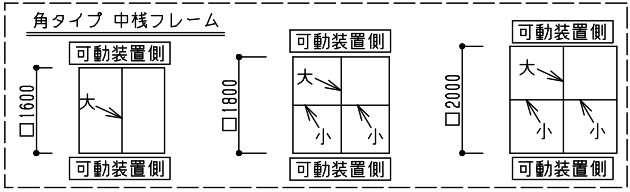


シリーズ：TD2
(上下可動)

図面名：全体納まり断面図
防鳥網仕様

NSコード：NSDZ

※防鳥網に関して
製品サイズが600角・900角・1300角
以外の時はお問合せ下さい。



※1600角・1800角・2000角の場合には中棧が付きません。