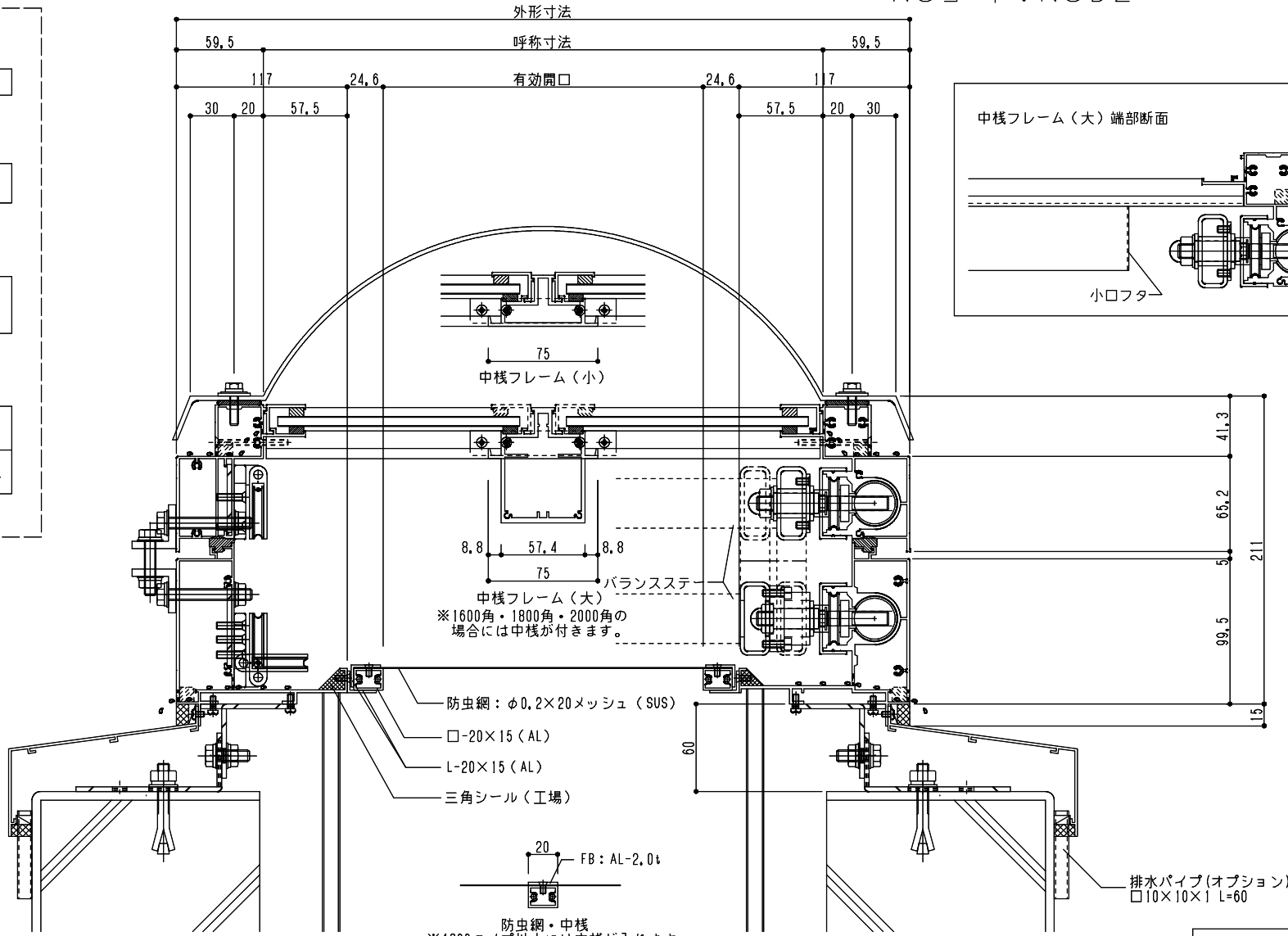
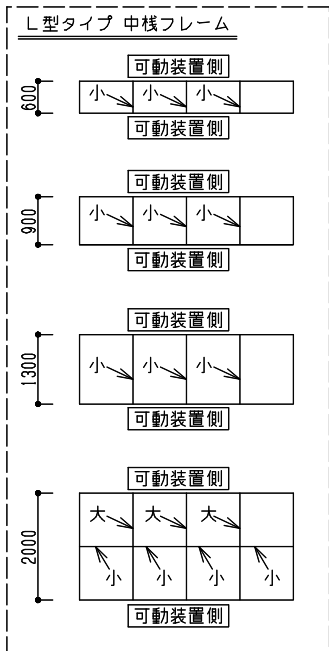
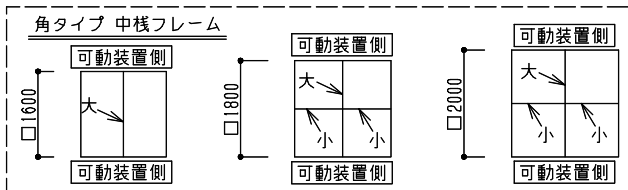


シリーズ：TD2
(上下可動)

図面名：全体納まり断面図
防虫網仕様

NSコード：NSDZ



防虫網・中棧
※1300タイプ以上には中棧が入ります。