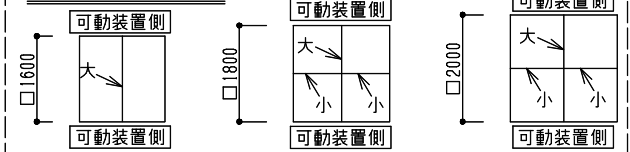
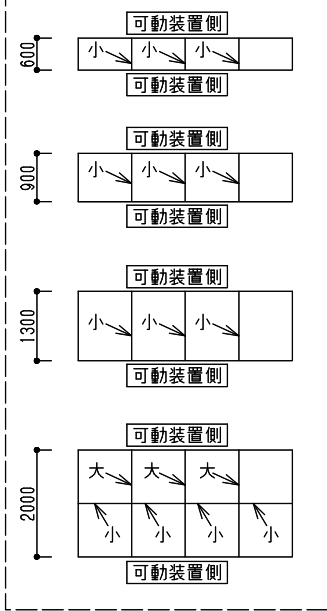


シリーズ：TD1K
 (固定)
 図面名：全体納まり断面図
 NSコード：NSK

角タイプ 中棧フレーム

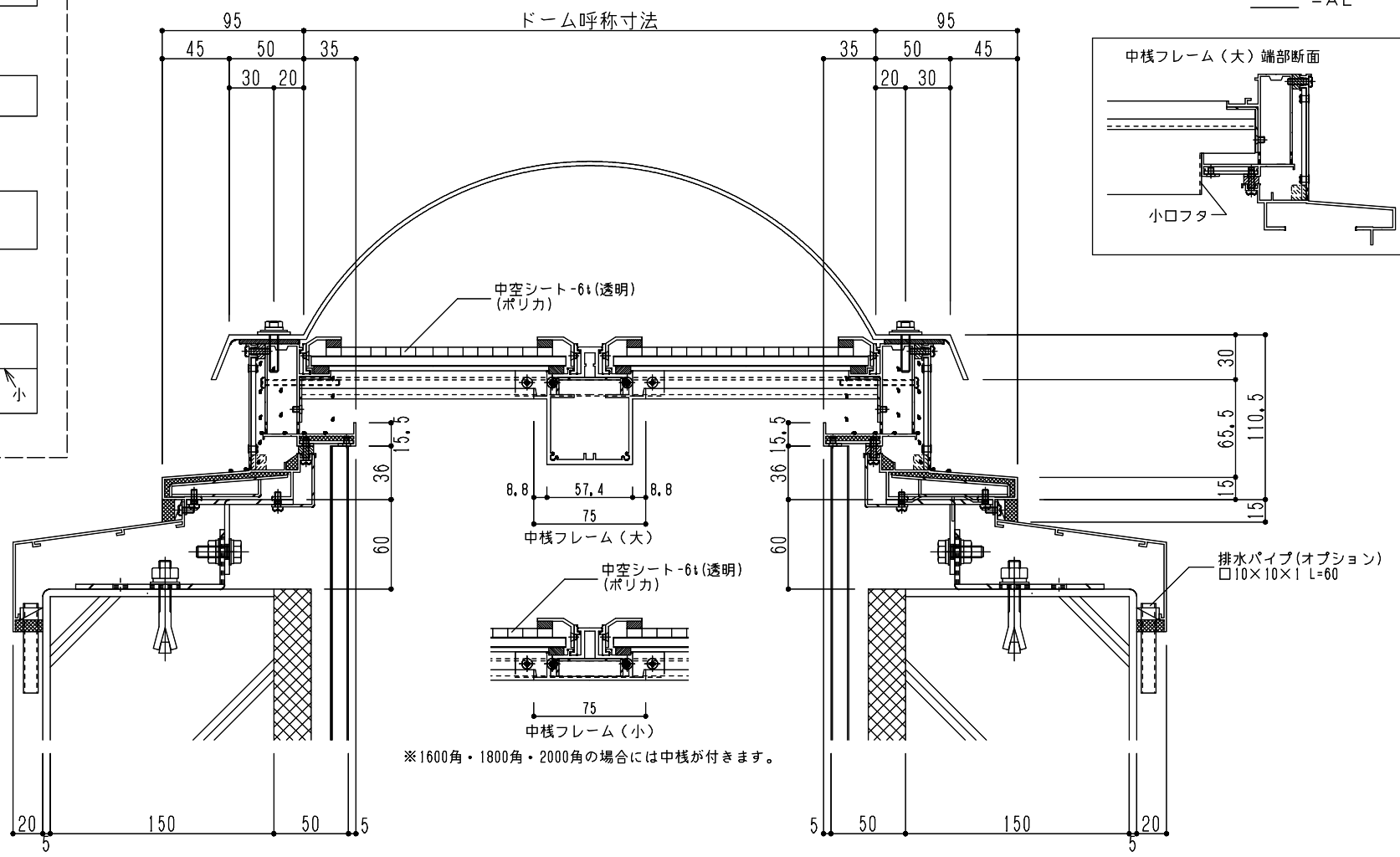
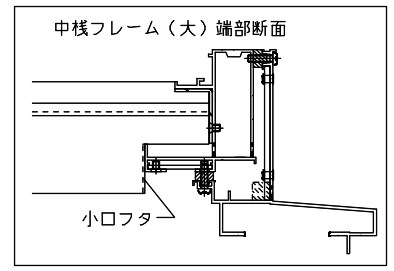


L型タイプ 中棧フレーム



耐火仕様

- = St
- = SUS
- = AL



※1600角・1800角・2000角の場合には中棧が付きます。