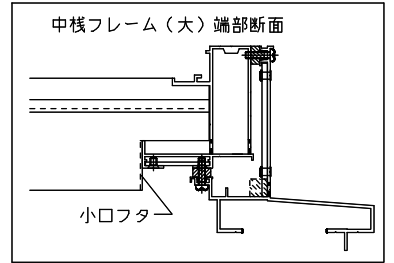
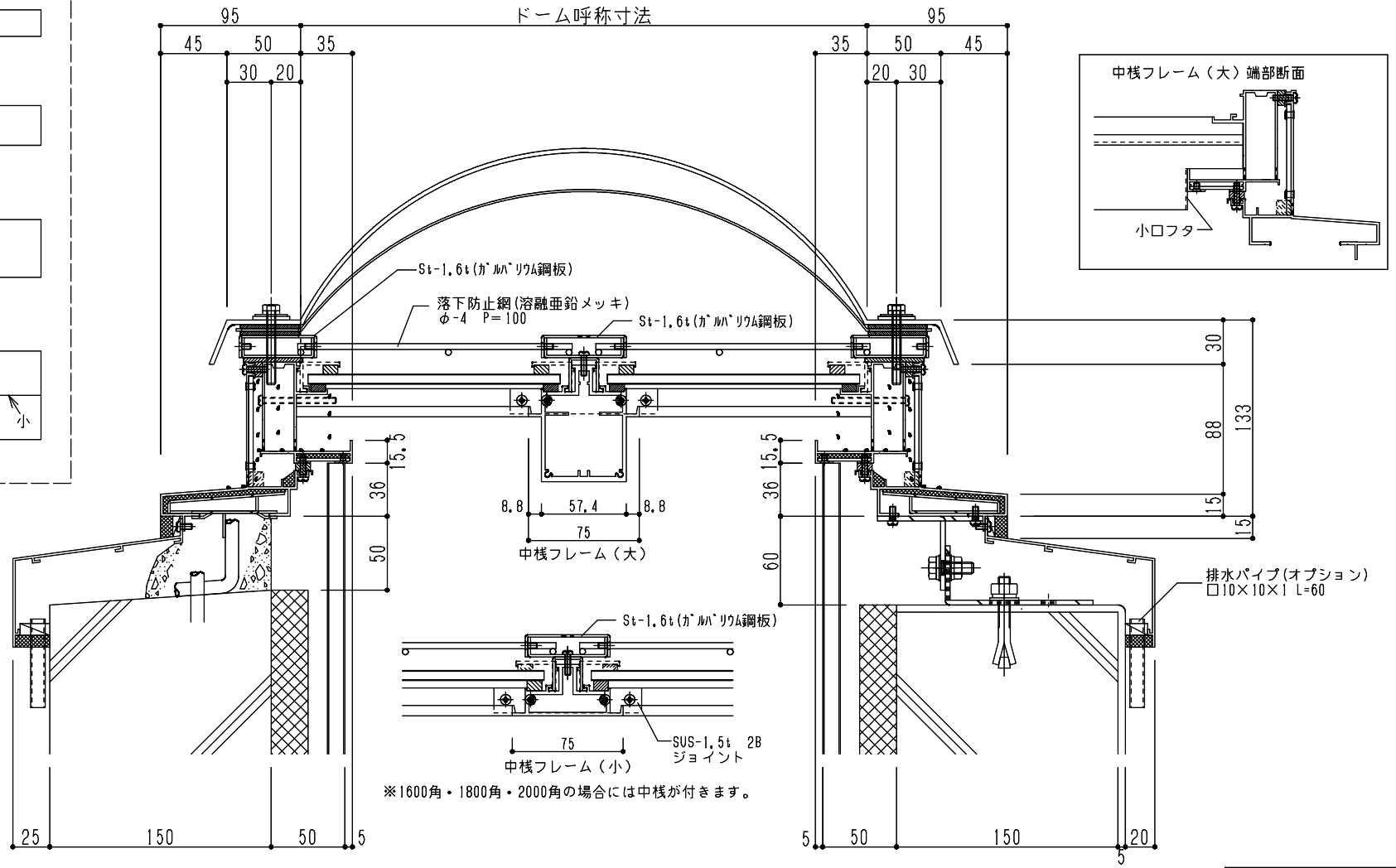
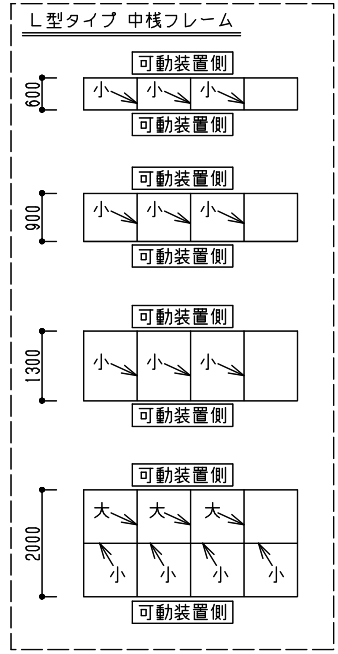
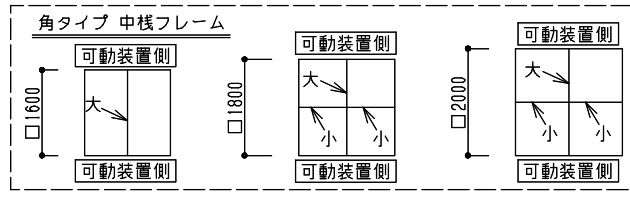


シリーズ：TD1K  
 (固定)  
 図面名：全体納まり断面図  
 落下防止網仕様  
 NSコード：NSK



※1600角・1800角・2000角の場合には中棧が付きません。