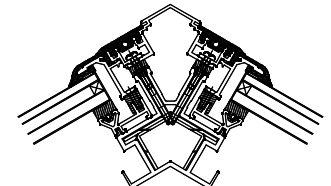


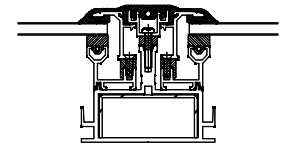
シリーズ : DF 4
 四角錐 (上下可動)
 図面名 : 全体納まり断面図
 落下防止網仕様
 NSコード : NS 4 G

耐火仕様

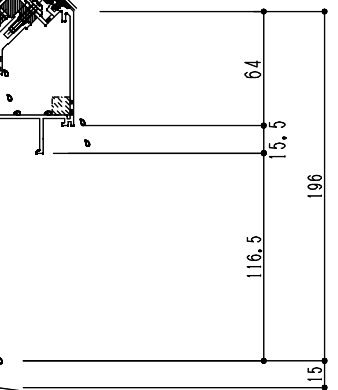
	= St
	= SUS
	= AL



稜線フレーム



中間フレーム



排水パイプ (オプション)
 □ 10 × 10 × 1 L=60